

ÉDITION 12 - DÉCEMBRE 2016

# AUTO INSIDE

Le magazine spécialisé pour les garagistes suisses

**Vous ne devez pas manquer la Journée  
des garagistes suisses 2017**

**Pages 8 à 12**

**Nous devons impérativement remporter  
le vote sur le FORTA en février 2017**

**Pages 18 et 19**

**Les mécatroniciens suisses font partie  
des meilleurs d'Europe**

**Pages 32 à 34**



## **Un véritable atout – la diversité des pièces de l'ESA!**

- Prix exceptionnellement bas – chaque jour, pour chaque article
- Immense choix entre diverses catégories de marques
- Excellente disponibilité des produits dans les entrepôts ESA

*avec*  
**ESA+**   
pour être plus forts



# extra.

Votre programme de fidélité

## N'attendez pas pour collecter vos points. [www.extra-praemien.ch](http://www.extra-praemien.ch)

Le système de primes extra: participez dès maintenant!

De nouveaux partenaires, encore plus d'avantages: **Le système de primes extra.**



**Acheter et collecter des points** – c'est vraiment facile avec extra, l'un des systèmes de primes les plus réputés du secteur automobile. Les participants ont de quoi se réjouir. En effet, les fournisseurs d'équipement Bosch, Motul et Hazet récompensent la fidélité des participants au programme extra en leur proposant primes et offres spéciales. Et ce dès maintenant, en continu et avec une gamme toujours renouvelée. Partez à la découverte de notre univers de primes: **[www.extra-praemien.ch](http://www.extra-praemien.ch)**.

# Décembre 2016



**10** Journée des garagistes suisses, l'intervenant Jean-François Rime dans une interview: « Si je ne fais pas de politique, quelqu'un d'autre le fera à ma place. »



**32** EuroCup 2016: double victoire sensationnelle pour les Suisses lors du championnat international en Autriche. Le Grison Riet Bulfoni (à dr.) a décroché la 1<sup>er</sup> place; le Bernois Janik Leuenberger est arrivé deuxième.

## Éditorial

5 L'union fait la force

## 6 En bref

### Journée des garagistes suisses

- 8 Les systèmes d'entraînement de demain
- 10 Entretien avec l'intervenant Jean-François Rime
- 12 Programme et modalités d'inscription

### Auto Zürich Car Show

- 14 Grande affluence pour l'édition anniversaire

### Atelier et service après-vente

- 16 Garage CEA du mois d'octobre
- 17 Complément du *Blick* sur le CEA

## Politique

- 18 Entretien avec Urs Wernli à propos du FORTA
- 20 Réforme de l'imposition des entreprises III

## Prestations

- 21 Swisscom: bureau à emporter
- 22 ESA: Safe-Pneu, la garantie supplémentaire
- 22 La Poste: MD à 360 degrés
- 23 Stieger Academy
- 24 AutoScout24

## Auto & savoir

- 26 Châssis: lutte contre le poids

## Profession et carrière

- 28 Business Academy
- 30 Révision de la formation initiale technique
- 32 EuroCup 2016: double victoire des Suisses
- 34 EuroCup 2016: entretien avec Olivier Maeder
- 35 Cours de perfectionnement régionaux

## Management et droit

- 36 FIGAS: succession d'entreprise
- 37 Qui est propriétaire des informations sur les clients?

## Sections

- 38 L'UPSA Glaris a 50 ans
- 39 Argovie: satisfaction après la clôture
- 40 Zurich: championnats des métiers
- 42 Les deux Bâle: inauguration du centre de formation

## 43 Garages

## 47 Impressum



## Votre partenaire compétent pour une maison de l'auto conviviale

Planification et conseils lors d'une construction nouvelle ou d'une rénovation de garages et de maisons de l'auto, de stations d'essence, shops

Profitez de notre expérience. Nous nous tenons à votre entière disposition pour un entretien sans engagement.



**AWS ARCHITEKTEN AG**  
 Muristrasse 51  
 CH-3006 Bern  
 Téléphone 031 351 33 55  
 Téléfax 031 351 33 68  
 Homepage: [www.aws.ch](http://www.aws.ch)  
 e-mail: [architekten@aws.ch](mailto:architekten@aws.ch)



**Objet de tous les regards: la diversité des pièces d'ESA.**

**UPSA | AGVS**

Union professionnelle suisse de l'automobile  
 Unione professionale svizzera dell'automobile  
 Auto Gewerbe Verband Schweiz

«J'ai toujours su où trouver  
de l'aide en cas de coup dur.»



[generali.ch/pme](https://www.generali.ch/pme)

Concentrez-vous sur ce qui compte vraiment pour votre entreprise.  
Avec l'assurance entreprise de Generali.

Être écouté et compris. Vos besoins, nos solutions.



# L'union fait la force

Chère lectrice, cher lecteur,

La Journée des garagistes suisses fait désormais partie des principales journées professionnelles de la branche automobile suisse. Cette année encore, tout est prévu pour que ce rassemblement de garagistes, partenaires commerciaux, amis et invités de la politique et de l'économie soit un moment inoubliable. La journée s'articule autour du garagiste en tant qu'entrepreneur de demain, des défis auxquels il doit faire face et de recommandations d'actions.

En plus de développer constamment leur activité, les garagistes sont de plus en plus conviés à contribuer à la définition des conditions-cadres politiques de l'automobile, dont l'évolution va encore s'accélérer à l'avenir ! Pour les garagistes, le dynamisme de l'innovation technologique, l'évolution constante des attentes des clients en matière de mobilité, le renforcement des relations avec les clients, la pression des marges, le recrutement et la fidélisation des collaborateurs et les problématiques de succession font partie des thématiques récurrentes. Pour disposer, à l'avenir, des meilleures conditions possibles, il est capital




---

**« C'est ensemble que nous trouverons des solutions mieux adaptées aux attentes de nos clients dans un « monde mobile » en constante évolution afin de rester dans la course. »**

---

d'exercer une influence à l'échelle locale et nationale sur la politique future en matière de transport, d'environnement, d'entrepreneuriat et de finance et cela requiert l'engagement personnel de chaque acteur de l'automobile et la solidarité de tous. Car chacun d'entre nous contribue largement à son propre avenir professionnel.

Et le statut d'entrepreneur reste encore aujourd'hui un privilège. Le fait de construire activement son propre environnement professionnel et celui de ses collaborateurs est très plaisant et gratifiant.

L'aspect social occupera également une large place lors de cette Journée des garagistes suisses. Les nombreuses interventions de personnalités hautement qualifiées sur les thématiques du moment permettront de trouver l'inspiration et veilleront à un échange d'expériences. La journée se terminera par le Dîner des garagistes, qui permettra à la fois de se divertir et d'échanger dans une ambiance détendue et conviviale.

L'union fait la force. C'est ensemble que nous devons prévoir l'avenir de nos entreprises. C'est ensemble que nous trouverons des solutions mieux adaptées aux attentes de nos clients dans un « monde mobile » en constante évolution afin de rester dans la course.

J'ai hâte de vous retrouver le 17 janvier 2017 au Kursaal de Berne et je vous souhaite d'ici là de joyeuses fêtes de fin d'année.

Meilleurs salutations

Urs Wernli  
Président central

## De nouveaux visages au secrétariat de l'UPSA

Depuis le 1<sup>er</sup> novembre 2016, Olivia Aeschbacher appuie le secrétariat de l'UPSA à Berne. Elle travaille à l'inspection des stations-service et de l'environnement ainsi qu'au backoffice de la représentation de la branche. Elle remplace Natascha Tritten qui a quitté l'UPSA fin novembre. L'UPSA souhaite la bienvenue à Olivia Aeschbacher et lui adresse tous ses vœux de réussite à son nouveau poste.



Olivia Aeschbacher



Gaetano Gentile

Gaetano Gentile prêtera main-forte au service externe en tant que conseiller à la clientèle dès le 1<sup>er</sup> décembre 2016. Il s'occupera du Tessin, du sud des Grisons, d'Uri et du Haut-Valais. Notre nouveau collègue a plusieurs années d'expérience dans l'automobile et en matière de service extérieur. L'UPSA lui souhaite la bienvenue et lui adresse tous ses vœux de réussite.

## 15 ans de loyaux services à l'UPSA : « GK » prend sa retraite

Günther Kneisel (72 ans) était responsable des annonces pour AUTOINSIDE depuis le mois de novembre 2001. Il tirera sa révérence en 2017. Après un apprentissage de typographe, G. Kneisel a travaillé dans la vente d'annonces pour différentes maisons d'édition, notamment pour Orell-Füssli et la « Revue automobile ». De 1994 à 2000, il était chef de service chez ESA. L'UPSA remercie Günther Kneisel pour son immense travail au cours de ces nombreuses années et lui



Günther Kneisel

souhaite, ainsi qu'à son épouse Susanne, une retraite bien méritée, riche de nouvelles expériences.

## Expo SAA : nouveau nom, nouveau concept

Le Swiss Automotive Aftermarket (SAA) sera également présent à l'édition 2017 du Salon de l'auto de Genève avec de nombreux membres, sur le salon des accessoires bien connu des professionnels, qui se tiendra



dans la halle 7. Ce salon portera désormais le nom d'Expo SAA. Mais ce n'est pas la seule nouveauté : le SAA a concocté un programme général attrayant. L'Expo SAA entend être le salon professionnel de prédilection du marché suisse de l'après-vente, en plus d'être une plate-forme de choix pour les échanges d'informations, les tendances et les nouveautés de la branche. Les visiteurs peuvent se réjouir de journées riches en événements.

## Autoscout lance une offre comportant une garantie de remboursement

AutoScout24 permet aux particuliers de participer aux résultats. Le prix de l'annonce sera désormais remboursé si le véhicule promu n'est toujours pas vendu après 120 jours. AutoScout24 a introduit la garantie de remboursement, faisant ainsi figure de pionnier.



Christoph Aebi

« Dans le secteur des places de marché en ligne, il s'agit là d'une offre unique pour le moment », déclare Christoph Aebi, le directeur d'AutoScout24. Avec cette garantie de remboursement, nous misons sur la réussite de la vente. Les clients perçoivent très bien l'initiative, d'après M. Aebi, qui en tire un premier bilan positif. Avec plus de 155 000 annonces actives tous les mois, AutoScout24 est la place de marché automobile en ligne la plus fréquentée et la plus connue de Suisse.

## AMAG honorée pour sa formation professionnelle

Le Prix national de la formation 2016 de la Fondation Hans Huber et de la Fondation FH Schweiz est attribué à l'entreprise automobile AMAG pour sa formation professionnelle pérenne et exemplaire. Le prix de 20 000 francs sera remis le 22 novembre 2016 à Berne. Christian Fiechter, le président de la Fondation Hans Huber, explique ce choix : « AMAG fait beaucoup d'efforts pour trouver les bons apprentis. Les formateurs professionnels les stimulent sur les plans personnels et techniques et leur permettent même d'effectuer des formations complémentaires pendant leur apprentissage. Après l'apprentissage, le pool de talents facilite les débuts dans la vie active des jeunes professionnels qui sont ainsi mieux armés pour planifier leur carrière. » Parmi les quelque 5400 employés d'AMAG en Suisse, plus de

# Liberté d'entreprise

... un des nombreux atouts du partenaire le GARAGE !



Les nouvelles BMW R nineT et BMW R nineT Urban G/S

700 sont des apprentis.

### BMW Motorrad recommande MOTO-DRIVE de Stieger

Dès à présent, BMW recommande la solution informatique globale « MOTO-DRIVE VD » développée par Stieger Software en guise de solution officielle pour les revendeurs de motos sur le marché Suisse. Comprenant toutes les interfaces pertinentes pour BMW, ce logiciel efficace est conçu sur mesure pour la branche et s'adapte sans difficulté à chaque deux-roues. MOTO-DRIVE VD peut être utilisé en version monoposte ou en réseau. En outre, le logiciel séduit par son excellent rapport qualité/prix. Il a en outre été développé sur le standard Microsoft, le rendant ainsi pérenne. L'investissement réalisé s'avérera très vite rentable.

### Un nouveau CEO pour Würth AG

Marc Baumgartner reprend la direction générale de

Würth AG et complète ainsi la direction de l'entreprise traditionnelle aux côtés de Markus Schäfer, le directeur commercial. Marc Baumgartner faisait déjà partie du groupe Würth depuis dix ans, ayant occupé divers postes à responsabilités au sein de plusieurs entreprises du groupe. Il rejoint Würth après une brève période couronnée de succès en tant que directeur de la filiale suisse de STILL, un fournisseur de solutions de logistiques internes à l'entreprise. Il prend en charge l'ensemble des responsabilités chez Würth AG tout en se concentrant sur le service interne, qu'il reprend d'Andreas Fischer.



Marc Baumgartner

### Rolf Fringer invité à Schaffhouse

L'ancien entraîneur national Rolf Fringer était l'invité inaugural de la foire d'automne de Schaffhouse. Officiant à l'heure actuelle essentiellement en tant qu'expert du football, l'Autrichien a accordé des interviews télévisées et radiodiffusées et a signé des autographes au stand du FC Schaffhouse. Accompagné de Cetin Demirciler, le directeur général de Cooper Tire & Rubber Company Suisse SA, il a ensuite visité le nouveau stade de football du FC Schaffhouse qui sera vraisemblablement inauguré en février.



Cetin Demirciler et Rolf Fringer

### Nouveau capitaine pour les « RHIAG Dampfer »

Au bout de 36 ans, une belle page se tourne. André Sauter, longtemps directeur de la société RHIAG Group Ltd, quitte l'entreprise, remplacé par Christoph Kissling, le nouveau CEO. La succession d'André Sauter est bien évidemment assurée depuis longtemps. C'est donc Christoph Kissling qui assure la fonction de CEO pour la

Suisse, depuis le 1<sup>er</sup> juillet 2016. Il est ravi de relever ce nouveau défi et de garder le cap sur la réussite avec son équipe.

Avant de reprendre la barre de RHIAG Group Ltd, Christoph Kissling a travaillé 14 ans au sein de la société : dix ans au service extérieur, puis deux ans à la direction des ventes pour les garages et deux ans à la tête de la division Marketing et vente. André Sauter indique : « Nous sommes absolument enchantés d'avoir trouvé un candidat de la maison pour me succéder. C'est la personne qu'il nous fallait pour garder le cap de la réussite. »

Et Christoph Kissling de répondre : « Je tiens tout d'abord à remercier André Sauter, mon prédécesseur, pour l'immense travail qu'il a fourni durant toutes ces années. Fermement résolu à cultiver toutes nos bonnes relations et à nous faire avancer tous ensemble, je suis impatient de vivre cette période de succès et de travailler avec tous. »



Christoph Kissling

Une information quotidienne : [www.agvs-upsa.ch](http://www.agvs-upsa.ch)

le GARAGE,  
le concept de garage  
partenarial de votre ESA



# le GARAGE

La marque de votre choix

Journée des garagistes suisses 2017

# Les garagistes suisses et les défis de l'électromobilité

*Il observe de préférence le monde à travers son pare-brise. Le professeur Willi Diez compte parmi les grands penseurs de l'industrie automobile. Lors de la Journée des garagistes suisses, son regard se portera vers l'avenir de l'automobile.*

Sandro Compagno et Reinhard Kronenberg, rédaction



Le professeur Willi Diez, directeur de l'institut pour l'économie automobile (IFA) de l'Université pour l'économie et l'environnement de Nürtingen-Geislingen.



■ Le moteur à combustion conditionne la vie de Willi Diez. Mais continuera-t-il à marquer la vie de ses étudiantes et de ses étudiants de l'Institut pour l'économie automobile? L'étude Shell sur les scénarios des voitures particulières d'ici à 2040 aboutit à une conclusion qui laisse de nombreux points en suspens. « Tous les scénarios conduisent à une diversification significative des propulsions et des carburants et à une réduction substantielle de la consommation d'énergie et des émissions de CO<sub>2</sub>. » Lors de la Journée des garagistes suisses, le professeur Diez évoquera les différentes techniques de propulsion et jettera un regard curieux vers l'avenir. Quelles seront les conséquences de cette diversification pour les garagistes en tant que prestataires de mobilité? Quel impact aura-t-elle sur la formation des jeunes professionnels?

Alors que les auteurs de l'étude font l'hypothèse que le nombre de voitures continuera de progresser partout dans le monde, notamment dans les pays émergents où une classe moyenne en plein essor peut se permettre d'acheter des voitures et ne manquera pas de le faire, les pronostiqueurs estiment toutefois que le parc automobile allemand s'amenuisera d'ici à 2040. Cette hypothèse vaut également pour la Suisse.

### La part de marché des propulsions alternatives augmente

Le moteur à essence a marqué les techniques de propulsions pendant toute la seconde moitié du XXe siècle. Ce n'est que dans les années 1980 que le moteur diesel s'est insinué dans le trafic motorisé individuel. À l'heure actuelle, la part du diesel s'élève à près de 30 % en Allemagne comme en Suisse. Les moteurs à essence et les moteurs diesel maintiennent leur hégémonie en 2016 malgré une hausse de la demande de propulsions alternatives. La part de marché des propulsions alternatives (électriques, hybrides, gaz) ne dépasse pas les

9 % en Allemagne et en Suisse. D'après Willi Diez, le moteur diesel devrait accuser un certain recul dans les petites voitures et les compactes au cours des années à venir. « Cela est lié au traitement des gaz d'échappement qui affiche un coût relatif plus élevé pour les petites voitures et les compactes que pour les véhicules plus grands et plus onéreux. » Le diesel tirera toutefois son épingle du jeu dans ces catégories de véhicules, en particulier dans les SUV.

Nonobstant le progrès technique observé jusqu'à présent, les moteurs à essence et les moteurs diesel présentent encore un potentiel d'optimisation, bien que celle-ci se heurte actuellement à des limites dictées par la physique. La faiblesse des moteurs à combustion réside dans le détour emprunté pour convertir l'énergie que représente le carburant en énergie mécanique par l'intermédiaire de la production de chaleur. Il en résulte des pertes considérables qui se répercutent négativement sur le rendement du système. D'après W. Diez, il serait encore possible d'améliorer le rendement de quelques pourcent : « Une hausse à 50 % serait faisable, par exemple par l'injection directe d'essence, l'élévation de la pression d'injection pour le diesel et par l'optimisation du processus de combustion à l'intérieur du moteur. » Dans cette discipline, le moteur électrique est imbattable. Il convertit directement l'énergie électrique en énergie cinétique pour un rendement de 90 à 95 %.

### Moins d'entretien, moins de réparations

Alors que plus personne ne nie à l'heure actuelle que l'électromobilité transformera la branche automobile, les garages font face à des défis de taille. « Les véhicules fonctionnant uniquement sur batteries nécessitent environ 30 % de moins d'entretien et de réparations par rapport à ceux à moteur à combustion », estime W. Diez. « La vidange du moteur disparaît elle aussi, engendrant une perte sèche pour les garagistes. » Le professeur prévient que l'importance croissante de la voiture électrique pourrait accélérer la tendance d'un recul des besoins d'entretien et de réparation par véhicule.

La dernière étude Shell prédit une « électrification croissante des composants de propulsion » dans les années à venir mais également une « hybridation des propulsions ». Elle tire une conclusion encourageante pour les garagistes : « La propulsion de la voiture du futur à court et à moyen terme adoptera une approche hybride (de types les plus différents), d'autant qu'elle combinera de nombreux avantages des deux technologies, dont l'efficacité, la puissance et l'autonomie. » Les biocarburants jouent également un rôle sous forme d'ajout dans des carburants d'origine fossile. L'électromobilité est une technologie dite de rupture susceptible de remplacer un jour intégralement une technologie établie. Pour les auteurs de l'étude Shell, les propulsions des voitures subiront une évolution plutôt qu'une révolution technologique. <

Vous trouverez le lien vers l'étude Shell sur [www.agvs-upsa.ch](http://www.agvs-upsa.ch)

### Professeur Willi Diez

sco. Âgé de 63 ans, Willi Diez a l'essence dans le sang. « Le moteur à combustion conditionne ma vie », affirme l'universitaire souabe, l'un des principaux experts mondiaux de l'économie automobile. Après des études d'économie, il gravit les échelons chez Mercedes pour y atteindre l'étage de la direction avant un coup de fil en 1991. Un nouveau cursus est mis sur pied à l'université de Nürtingen-Geislingen, une ancienne institution agricole. L'université est à la recherche d'un professeur d'économie automobile. Willi Diez accepte malgré un problème : « Mon premier salaire de professeur était équivalent à celui de ma secrétaire chez Daimler. » L'Institut pour l'économie automobile compte actuellement 400 étudiants. Lorsqu'il ne travaille pas, W. Diez fait du sport, il pratique le ski et le marathon en plus d'être passionné de culture.

Journée des garagistes suisses 2017 : interview de Jean-François Rime, conseiller national et président

# « Si je ne fais pas de politique, quelqu'un »

Jean-François Rime est le premier président romand de l'Union suisse des arts et métiers (USAM). Lors de la Journée des garagistes suisses, le conseiller national UDC du canton de Fribourg évoquera les raisons qui devraient pousser les entrepreneurs à s'engager en politique. Sandro Compagno (texte) et Stefan Marthaler (photo)



« Une maladie familiale » : Jean-François Rime souhaite en discuter en tant qu'entrepreneur et artisan.

## ■ Jean-François Rime, pourquoi vous engagez-vous en politique en tant qu'entrepreneur ?

Je crois que nous pouvons parler de maladie familiale. Mon grand-père était déjà conseiller communal d'une petite commune du canton de Fribourg. Mon père était député au Grand Conseil, président du Grand Conseil et conseiller national. Mes fils s'engagent eux aussi en politique. L'un d'eux a siégé à l'assemblée législative de Fribourg avant de déménager. Un autre est membre du conseil général de Bulle. Ils sont tous les deux membres de l'UDC. La politique coule pratiquement dans nos veines.

## Si vous aviez à nouveau la possibilité d'entrer en politique, referiez-vous exactement les mêmes choix ?

Bien sûr ! Il est très important de s'engager politiquement et je ressens toujours une

immense joie quand je travaille dans ce domaine. J'en suis maintenant à ma quatrième législature au Conseil national. Si la politique ne me plaisait plus, j'arrêteraient immédiatement. Je me dis toujours : « Si je ne fais pas de politique, quelqu'un d'autre en fera à ma place. » Dans le canton de Fribourg, nous avons en effet également des hommes politiques comme Christian Levrat...

## Vous avez commencé au PRD avant de rejoindre l'UDC. Mais pourquoi ?

(Rires) On peut toujours faire mieux ! Plus sérieusement, lorsque mon père était encore en politique, l'UDC existait certes déjà, mais le parti était tout petit et s'occupait essentiellement de thématiques agricoles.

## Vous faites de la politique à l'UDC, mais vous n'abordez pas les questions touchant à

## l'Europe et aux étrangers, des sujets avec lesquels votre parti remporte beaucoup de voix.

En matière de politique européenne, je m'en tiens à la ligne du parti. Mais je concède que je ne suis pas un spécialiste de la politique migratoire. Le parti compte des membres qui maîtrisent ce sujet bien mieux que moi. Je me concentre sur l'économie, l'énergie et les transports. Je vais vous faire une confiance : aucun parlementaire ne respecte à 100 % la ligne de son parti. Si quelqu'un n'est pas d'accord dans l'un ou l'autre domaine, qu'il se taise.

## Vous êtes entrepreneur, politicien et vous siégez au sein de comités de direction de plusieurs associations et institutions. Dites-nous la vérité : combien de temps y passez-vous ?

Ma famille détient trois entreprises : une scierie, une société de sécurité routière et une affaire d'horticulture. Alors que mon père était encore en politique, je me suis dit : « Un membre de la famille en politique, cela suffit amplement. Les autres doivent travailler ! » Mais j'ai toujours pris plaisir à m'engager dans des associations en tant qu'entrepreneur, aussi bien au niveau cantonal que fédéral. J'ai par exemple combattu l'introduction de la RPLP à l'époque. Cet engagement a aussi été l'élément déclencheur de ma défection du PRD à l'UDC.

## Concrètement, combien d'heures par semaine travaillez-vous ?

C'est difficile à dire. Normalement, je travaille tous les jours. Le travail d'un politicien consiste toutefois également à s'informer, à lire les journaux, à entretenir les contacts. J'ai beaucoup à faire au Conseil national, mais avec l'expérience, cela devient de plus en plus facile. J'ai un bon carnet d'adresses et je sais assez rapidement où trouver l'information dont j'ai besoin. Par ailleurs, j'ai 66 ans et j'ai cédé la gestion opérationnelle des entreprises familiales. Bien que je détienne encore 55 % des actions et mes trois

de l'USAM

# d'autre en fera à ma place »

fils 15% chacun, ce sont mes fils qui sont chargés de la gestion opérationnelle. Ils ont maintenant 36, 34 et 30 ans, ils en sont parfaitement capables.

**Dans quelle mesure le foyer parental radical a-t-il marqué votre mentalité politique ? Autrement dit, n'étiez-vous jamais révolutionnaire ?**

J'ai étudié l'économie d'entreprise. Ce n'est pas le cursus que choisissent les révolutionnaires. J'ai passé ma maturité en 1968, puis je suis allé à Lausanne pendant trois ans pour y étudier. Pour nous les Romands, les troubles de cette année-là revêtaient une grande importance, surtout les révoltes de mai 1968 à Paris. Mais j'étais et je reste quelqu'un de civil.

**Quelle est votre influence parmi les 200 conseillers nationaux ?**

Vous ne posez pas la question à la bonne

personne. Interrogez plutôt mes collègues au Conseil. Ceci étant, j'y siège maintenant depuis 13 ans. J'ai eu l'occasion de me constituer un véritable réseau sur cette période. Un politicien exerce non seulement son influence au Conseil national, mais surtout dans les commissions et lors de ses contacts avec l'administration. De nombreux problèmes sont réglés en coulisses. J'ai porté quelques motions, mais au Conseil, je n'ai qu'une voie, comme n'importe quel autre conseiller.

**Y a-t-il une chose dont vous êtes particulièrement fier dans votre carrière politique ?**

Je suis fier d'avoir été élu quatre fois par les électeurs du canton de Fribourg, à chaque fois avec un score meilleur que la fois précédente. Lors de ma première élection en 2003, j'ai obtenu 15 000 voix, la dernière fois, près de 30 000. Le corps électoral apprécie et reconnaît manifestement mon travail à Berne.

Je suis également fier d'être le premier Romand élu à la présidence de l'Union suisse des arts et métiers.

**Quels sont les défis les plus importants que l'artisanat suisse en général et la branche automobile en particulier devront relever en 2017 ?**

Nous nous occuperons de deux thématiques centrales en 2017 : la prévoyance vieillesse et la politique énergétique. Une votation cruciale pour l'artisanat et la branche automobile aura lieu l'an prochain. Il s'agit bien évidemment du fonds pour les routes nationales et le trafic d'agglomération (FORTA). Je prétends que nous n'aurions jamais pu préparer un si bon projet avec le FORTA sans l'initiative vache à lait rejetée. Le projet ne correspond certes pas tout à fait à nos souhaits et à nos idées, mais c'est un bon projet qui accordera des moyens financiers suffisants aux bonnes initiatives. <

## Etes-vous notre nouveau partenaire ?

En rejoignant le réseau de garages multimarques AutoCoach, vous restez un entrepreneur indépendant et conservez une liberté de décision absolue. Vous profitez d'un positionnement affirmé, d'une identification soignée et percutante, d'un soutien publicitaire efficace et de conditions spécialement avantageuses. Profitez sans plus tarder de notre soutien et empruntez la voie du succès durable!



Pour plus d'informations, veuillez contacter:  
Technomag, 3000 Berne 5  
Tél. 031 379 84 84  
info@autocoach.ch



JOURNÉE DES GARAGISTES SUISSES 2017

# Soyez de la partie !

Informez-vous, écoutez Christoph Blocher, Ulrich Giezendanner et Sébastien Buemi, rencontrez des collègues et profitez des spécialités culinaires. La Journée des garagistes suisses se déroulera le mardi 17 janvier 2017. N'oubliez pas de vous inscrire !

Mario Borri, rédaction



■ Des informations pertinentes, des émotions stimulantes et une réunion conviviale : le cocktail proposé par la Journée des garagistes suisses est unique. Et le 17 janvier 2017, le plus grand colloque de la branche automobile suisse recevra des membres de l'UPSA et des invités, cette fois au Kursaal de Berne. Le thème du colloque : « Le garagiste, un entrepreneur qui a de l'avenir ».

En outre, l'UPSA a concocté un programme adapté à ce thème pour la Journée 2017. Après la traditionnelle allocution de bienvenue du président central Urs Wernli, l'ancien conseiller fédéral Christoph Blocher, la conseillère nationale Doris Fiala, les conseillers nationaux Ulrich Giezendanner

et Jean-François Rime, l'expert automobile Thomas Schiller et le professeur Willi Diez, l'hôtelier Ernst Wyrsch et le champion du monde de formule E Sébastien Buemi, entre autres, parleront de l'esprit d'entreprise, des défis du futur, des approches de solutions adaptées et des motorisations alternatives dans le cadre d'exposés et de discussions.

Cette passionnante journée d'information se terminera par le fameux Dîner des garagistes. Du reste, le lieu, le Kursaal de Berne, a été choisi de sorte que les Romands et les Suisses allemands puissent s'y rendre aussi facilement les uns que les autres, aussi bien par les transports publics qu'en voiture. <

## Journée des garagistes suisses 2017 : le programme

La « Journée des garagistes suisses » 2017 aura lieu le 17 janvier au Kursaal de Berne. Planning général :

Arrivée	à partir de 8 h 30
Programme de la matinée avec exposés	à partir de 9 h 30
Lunch/networking	à partir de 12 h 00
Programme de l'après-midi avec exposés	à partir de 13 h 45
Programme-cadre consacré aux voitures de course électriques	à partir de 16 h 00
« Le Dîner des garagistes »	à partir de 18 h 00
Fin de la manifestation	environ 20 h 00

Vous trouverez plus d'informations sur cet événement et sur la façon de vous y inscrire sur [www.agvs-upsa.ch/fr/colloque2017](http://www.agvs-upsa.ch/fr/colloque2017)



« Je vous le dis, un entrepreneur prospère doit être disposé à en faire plus que tous les autres. »

Ulrich Giezendanner, conseiller national UDC et transporteur



« Mon conseil aux participants du colloque : le succès réside dans un mélange d'encouragement et d'exigence. »

Jürg Stahl, conseiller national UDC



« Mon objectif est qu'après la Journée, 50 % de l'auditoire pense encore à mon discours avant de s'endormir. »

Ernst « Aschi » Wyrsch, hôtelier WEF



« Nous proposons aux participants un colloque très utile offrant une aide concrète. »

Urs Wernli, président central de l'UPSA

Le colloque est soutenu par :

Sponsor principal



QUALITY 1

Sponsor transport



Co-sponsors



Le « Dîner des garagistes » est soutenu par :



Les données suisses des véhicules

Partenaires médiatiques :





#Les métiers de l'automobile ont de l'avenir 💪



**metiersauto.ch**  
agvs-upsa.ch



**UPSA | AGVS**

Union professionnelle suisse de l'automobile



Markus Aegerter (UPSA), Christoph Aebi (directeur AutoScout24) et Wolfgang Schinagl (CEO auto-i-dat sa).



Urs Wernli (président central UPSA) et Olivier Rihs (CEO Groupe Scout24 Suisse).



Giorgio Feitknecht (président de la direction ESA, à partir du 1<sup>er</sup> janvier), Jermann Jermann (directeur Pirelli Suisse), Charles Blättler (président de la direction, à partir du 31 décembre 2016) et Daniel Steinauer (responsable vente de pneus ESA).



Auto Zürich Car Show 2016

## Forte affluence pour une édition anniversaire

Le 30<sup>e</sup> salon Auto Zürich Car Show s'est tenu du 10 au 13 novembre derniers. Avec plus de 60 000 entrées, les organisateurs sont satisfaits de l'affluence.

Mario Borri, rédaction



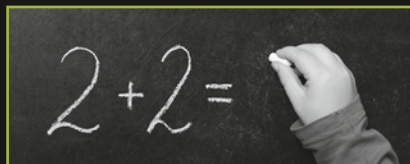
■ Pour une fois, le plus grand salon automobile de Suisse allemande ne s'est pas ouvert dans un grand fracas : contrairement aux années précédentes, l'édition anniversaire d'« Auto Züri » n'a pas débuté par un feu d'artifice. Après une représentation musicale spectaculaire avec trompettes, cornemuses et une chanteuse rock, marquant la fin de la traditionnelle cérémonie d'ouverture VIP, le 30<sup>e</sup> Auto Zürich Car Show s'est ouvert par une simple annonce au haut-parleur.

### Avec l'électronique grand public

Le fondateur et directeur d'Auto Zürich Karl Bieri avait prévu encore d'autres nouveautés pour la 30<sup>e</sup> édition. Pour la première

FALKEN - MOBIL 1 - CONTINENTAL - FORD - BRIDGESTONE - WYNN'S - GOODYEAR - CASTROL - DUNLOP - FIAT PROFESSIONAL - JEEP - DODGE - COOPER

shop.fibag.ch





2017), Dieter ESA, jusqu'au



Max Welti (ex-Sauber Formule 1) et Fritz Bosshard (ancien président UPSA section Zurich).



Markus Hutter (président ESA), André Hefti (directeur du salon de l'auto de Genève) et François Launaz (président auto-suisse).



Karl Bieri (fondateur et directeur de l'Auto Zürich Car Show) et son épouse Doris avec Erich Wild (CEO Bank Now).



fois, l'Auto Trend Show a porté sur l'électronique grand public, soulignant l'arrivée du fournisseur d'équipements électroniques Euro-nics parmi les partenaires du salon aux côtés d'AutoScout24, Bank Now, Erdgas/Biogaz, TCS, etc. En plus des derniers modèles de télé-viseurs, de consoles de jeux et d'équipements musicaux, la connexion entre monde numérique et réalité du sport automobile a également été présentée au travers du simulateur de DTM et d'un jeu de course reprenant le modèle Mercedes AMG EURONICS DTM original de la saison 2016.

**Un salon traditionnellement varié**

Comme à son habitude, l'Auto Zürich Car Show a exposé un mé-

lange de véhicules neufs, d'occasions et de modèles de course. Au total, quelque 600 voitures neuves ont été présentées dans les sept halls du salon, avec notamment des nouveautés dévoilées quelques semaines auparavant sur le salon de l'automobile de Paris.

L'affluence montre que malgré la hausse du trafic et la lassitude tant évoquée des jeunes pour l'automobile, la voiture reste malgré tout très appréciée du grand public. Avec 60 455 entrées, l'Auto Zürich 2016 est une des éditions les plus fréquentées. <

[www.agvs-upsa.ch/de/node/21728](http://www.agvs-upsa.ch/de/node/21728)

ALFA ROMEO - ABARTH - LANCIA - YOKOHAMA - MG - ROVER - MICHELIN - MOTOREX - PIRELLI - NOKIAN - BANNER - VREDESTEIN - OSRAM - FIAT

**Commander intelligemment.**

WebShop de Fibag.

**FIBAG**

Fibag SA  
Lischmatt 17  
4624 Härkingen

## Garage CEA du mois d'octobre : le Garage Murg, Wängi (TG)

# « Le CEA renforce énormément l'image du garagiste en tant que conseiller en mobilité »

Quand deux se disputent, le troisième se réjouit : alors que le Garage Raschle tentait de détrôner le Garage Moderne de sa première place à la course CheckEnergieAuto (10 titres consécutifs), ils se sont tous deux fait dépasser par le Garage Murg de Wängi (TG). La concession Opel nous surprend tous en devenant garage CEA du mois d'octobre. Mario Borri, rédaction

■ Il s'en est toutefois fallu de peu, du moins d'après les chiffres absolus : en octobre, le Garage Murg a enregistré 192 véhicules avec le CEA, le Garage Raschle de Walenstadt (SG) 189 et le Garage Moderne de Bulle (FR) 185. L'écart se creuse si l'on ramène ces chiffres au prorata des collaborateurs.

Le directeur Christian Kohler révèle le secret de son succès : « Au cours de notre semaine de changement des roues, nous avons réalisé le CheckEnergieAuto sur chaque véhicule. » Il ajoute que le Garage Murg se retrouvera probablement dans les tréfonds du hitparade du CEA dès le mois de novembre.

## Assumer la responsabilité

Se démarquer de la concurrence n'est pas la priorité de la concession Opel de Thurgovie. Pour le directeur Kohler, le plus important est de participer à la protection de l'environnement : « Avec le CEA, nous assumons nos responsabilités et apportons notre petite contribution à la réduction des émissions de CO<sub>2</sub>. »

Christian Kohler et son équipe essaient évidemment aussi de sensibiliser leur clientèle au thème de l'efficacité des véhicules. « Nous avons été surpris de constater l'efficacité avec laquelle bon nombre de nos clients se dépla-



Le Team de Murg-Garage avec Dario Cologna (de dr. à g.): Christian Kohler, Albin Shala, Gökhan Dilsiz, Rado Gajic et Zvoni Krznicaric.

çaient avant même le CEA. Le point « Retirer / Décharger les bagages inutiles » était déjà acquis par la plupart », explique le directeur.

## Les clients réagissent positivement

Malgré tout, les clients se sont montrés reconnaissants pour les conseils sup-

plémentaires et l'optimisation de leur voiture. Christian Kohler conclut : « Le CheckEnergieAuto est un excellent instrument pour fidéliser la clientèle et il renforce énormément l'image du garagiste en tant que conseiller en mobilité. » <



La concession Opel de Wängi, en Thurgovie, nommée d'après la petite rivière éponyme.

## Garage CEA du mois

Afin de donner au CheckEnergieAuto toute la visibilité qu'il mérite et de stimuler la concurrence entre les garages certifiés, l'UPSA décerne tous les mois le titre de « garage CEA du mois ». Cette distinction est attribuée en fonction du nombre de collaborateurs et de checks effectués. Une formule permet de calculer le quota. Le garagiste qui obtient le quota par mois le plus élevé l'emporte et reçoit la moitié de la somme en francs correspondant au nombre total de CEA effectués dans le mois par l'ensemble des garages. L'autre moitié est répartie entre le deuxième et le troisième, respectivement à raison de 60 % et 40 %.

Infos : [www.checkenergieauto.ch](http://www.checkenergieauto.ch)



## Campagne CEA d'automne

## Voici les gagnants du concours

■ La question du concours du complément de *l'illustré* du 2 novembre consacré au CheckEnergieAuto portait sur le potentiel d'économie réalisé chaque année grâce au CEA pour une voiture ordinaire. 431 lecteurs ont trouvé la bonne réponse (360 francs) et gagné l'un des 26 prix attrayants.

## Le premier prix décerné à Paul Abegglen

Le premier prix, une séance d'entraînement avec Dario Cologna, champion olympique de ski de fond et ambassadeur du CEA, ainsi qu'une nuit pour deux personnes à l'hôtel Seehof de Davos, a été attribué à Paul Abegglen, d'Iselwald (BE).

Ruth Lehner, de Biberstein (AG), remporte le deuxième prix, une semaine au volant de la toute dernière Audi Q2.

Le troisième prix, un jeu de pneus Pirelli, est décerné à Bruno Hayoz, de Heitenried (FR).

Les 4<sup>e</sup>, 5<sup>e</sup> et 6<sup>e</sup> prix, une unité d'huile anti-usure Panolin, sont remportés par Heinz Rüber de Weinfeld (TG), Roman Biri d'Aarau et Rita Bruggmann de Flawil (SG).

Roland Felber de Römerswil (LU), Christina Brun de Sursee (LU), Paul Zimmermann de Männedorf (ZH), Valentin Luk de Grüşch (GR), Roger Murpf de Wiggen (LU), Christiane Ruchet de Massongex (VS), Urs Wullschleger de Pfaffnau (LU), Marlies Töngi de Niederwil (AG), Mark Gion Peder de Cazis (GR) et Brigitte Widmer de Nussbaumen (AG) gagnent un couteau de poche.

Les porte-clés CEA sont remportés par August Fischer de Thalwil (ZH), Kurt Kaeser de Wangen (SZ), René Amrein de Glis (VS), Hans Lustenberger d'Inwil (LU), Romy Reichmuth de Steinerberg (SZ), Michael Boss de Zufikon (AG), Gabriel Thévoz d'Epandes (FR), Peter Gruber de Neuhausen am Rheinfall (SH), Erwin Weber de Hinwil (ZH) et Rita Stöckli de Ruswil (LU). Bravo à tous les gagnants.

## Abonnement au Blick pour les membres de l'UPSA

Une offre exceptionnelle est réservée aux garagistes de l'UPSA qui souhaitent lire régulièrement le *Blick*: six mois d'abonnement à moitié prix. Attention: cette offre est limitée à 660 abonnements. Vous trouverez de plus amples informations et pourrez commander votre abonnement sur notre site Internet [www.upsa-agvs.ch](http://www.upsa-agvs.ch). <

**Gagnez une session d'entraînement avec l'ambassadeur CEA Dario Cologna!**

Le prix est en état d'automne 2017. Dario Cologna vous invite à Davos, avec votre partenaire, pour réaliser une session d'entraînement sur une demi-journée avec l'athlète de haut niveau. Le prix comprend une nuitée à l'hôtel Seehof de Davos, (service 5 étoiles dès le 1er décembre).

**Les autres prix**

26 prix au total, dont un grand prix d'une valeur de 360 francs (Audi Q2). Les autres prix sont: un week-end au volant de la toute dernière Audi Q2, un jeu de pneus Pirelli à l'unité, une unité d'huile anti-usure Panolin, un couteau de poche.

**Voilà comment participer!**

Quelles sont les économies annuelles réalisées grâce au CEA sur une voiture moyenne? 42-100 Francs - 80-100 Francs - Plus d'informations: contactez le 0900 095 508 (1.50 Fr./appel) ou le magasin Blick et contactez le responsable.

Participer: récupérer le CEA à l'automne 2017 et le présenter à l'atelier de votre garage. Les questions et réponses sont disponibles sur [www.upsa-agvs.ch](http://www.upsa-agvs.ch).

**Les autres prix**

26 prix au total, dont un grand prix d'une valeur de 360 francs (Audi Q2). Les autres prix sont: un week-end au volant de la toute dernière Audi Q2, un jeu de pneus Pirelli à l'unité, une unité d'huile anti-usure Panolin, un couteau de poche.

**Participer**

Récupérer le CEA à l'automne 2017 et le présenter à l'atelier de votre garage. Les questions et réponses sont disponibles sur [www.upsa-agvs.ch](http://www.upsa-agvs.ch).

**Les autres prix**

26 prix au total, dont un grand prix d'une valeur de 360 francs (Audi Q2). Les autres prix sont: un week-end au volant de la toute dernière Audi Q2, un jeu de pneus Pirelli à l'unité, une unité d'huile anti-usure Panolin, un couteau de poche.

**Participer**

Récupérer le CEA à l'automne 2017 et le présenter à l'atelier de votre garage. Les questions et réponses sont disponibles sur [www.upsa-agvs.ch](http://www.upsa-agvs.ch).

## La Nouvelle Formule Car Care

La puissance maximum avec notre nouvelle Premium-Line



[www.facebook.com/ChristCarWashShop](http://www.facebook.com/ChristCarWashShop)

**Christ**  
CAR CARE

Hotline: +41 56 648 70 80  
[chemie@christ-ag.com](mailto:chemie@christ-ag.com)

Otto Christ AG • Wash Systems  
Oberebenstrasse 1  
5620 Bremgarten  
Tel. +41 56 648 70 80  
Fax +41 56 648 70 81  
[www.christ-ag.com](http://www.christ-ag.com)  
[verkauf-ch@christ-ag.com](mailto:verkauf-ch@christ-ag.com)



Urs Wernli au sujet du fonds pour les routes nationales et le trafic d'agglomération (FORTA)

# « Nous devons absolument sortir gagnants »

Après la vache à lait, c'est avant le FORTA. L'électorat suisse est appelé à prendre une décision de fond quant au financement de l'infrastructure routière, et ce pour la deuxième fois en huit mois. Selon Urs Wernli, président central de l'UPSA, l'enjeu est important. Sandro Compagno, rédaction



Embouteillages : chaque année, le trafic motorisé bouchonne sur les autoroutes suisses pendant plus de 20 000 heures.

■ **Monsieur Wernli, le 12 février, nous voterons sur le fonds pour les routes nationales et le trafic d'agglomération (FORTA). Pourquoi cela est-il si important ?**

**Urs Wernli :** Parce qu'il y va de l'avenir de notre infrastructure de transport. Le trafic sur nos routes nationales a doublé depuis 1990. Chaque année, rien que sur les autoroutes suisses, l'automobiliste reste coincé plus de 20 000 heures dans des bouchons. Cela ne concerne pas que les excursionnistes et les vacanciers au Gothard : des ouvriers, transporteurs et managers sont aussi touchés. Pour de nombreuses PME, c'est une catastrophe de voir leurs collaborateurs bloqués en permanence dans le trafic. Les embouteillages sont non seulement énervants, mais aussi chers : le dommage socio-économique à déplorer en raison de ces bouchons se chiffre à environ 1,6 milliard de francs chaque année !

**Il y a six mois seulement, nous avons voté sur l'initiative pour un financement équitable des transports, l'initiative « vache à lait ». Maintenant vient le FORTA. Cela ressemble à de l'acharnement.**

Mais pas du tout, au contraire ! Le court laps de temps entre l'initiative « vache à lait » et celle sur le FORTA démontre surtout l'urgence du problème. Par ailleurs, le projet FORTA est la réponse du Conseil fédéral à l'initiative « vache à lait ». Nous devons tous poser le financement de notre infrastructure sur une nouvelle base. Un trafic plus dense signifie non seulement plus de bouchons, mais aussi une mise à contribution accrue des routes, donc un besoin d'investir accru pour les maintenir en état et les assainir. Et là où la problématique est la plus forte, les capacités doivent être augmentées.

**Les politiciens de gauche et les Verts parlent d'une « razzia sur les caisses de la Confédération »...**

Je conteste avec véhémence. Le FORTA est un projet très équilibré qui augmente la sécurité de la planification et de la réalisation du développement du réseau de routes nationales et apporte davantage de transparence. Et le FORTA garantit que suffisamment d'argent puisse être investi à l'avenir dans l'exploitation, l'entretien et le développement des routes nationales ainsi que dans le trafic d'agglomération. Il ne saurait être question de razzia.

**Quels arguments y opposez-vous ?**

Je le répète : le FORTA est équilibré et est financé pratiquement exclusivement par les automobilistes. La surtaxe sur les huiles minérales doit être augmentée modérément, de quatre centimes par litre. En

# de la votation sur le FORTA »

outre, les recettes de l'impôt sur les véhicules automobiles doivent être affectées aux routes ; jusqu'à ce jour, elles alimentent le budget fédéral général.

**En 2014, il était encore question d'une hausse de la surtaxe sur les huiles minérales de 12 à 15 centimes. Pourquoi quatre centimes seulement maintenant ?**

En février 2014, le Conseil fédéral a démontré quelle devait être la mesure de l'augmentation afin de combler le trou du financement à très long terme et de sécuriser le financement de tous les projets. Il est difficile de faire des pronostics, surtout lorsqu'ils concernent l'avenir, comme se moquait Mark Twain. Le Conseil fédéral s'en est souvenu maintenant : il ne veut pas stocker de l'argent, mais mise sur un procédé par étapes. Ceci explique les quatre centimes. Et rappelons-nous : la surtaxe sur les huiles minérales n'a pas bougé depuis 1974 et l'impôt sur les huiles

minérales depuis 1993. Je pense que nous disposons ici d'une certaine marge de manœuvre.

**Cette campagne de votation risque-t-elle, elle aussi, de succomber à une alliance entre la gauche et les Verts ?**

J'espère que non. L'initiative « vache à lait » a été rejetée dans des régions rurales et en marge parce qu'on y craignait des économies. Ce scénario ne devrait pas se répéter pour le FORTA.

**Pourquoi ?**

400 kilomètres de routes cantonales seront intégrées au réseau national, ce

qui décharge les cantons, financièrement parlant. Les villages qui souffrent d'un trafic trop dense le long de tracés importants en profiteront, justement dans les régions rurales et montagneuses. Dans les agglomérations, des projets de lignes de tram et de bus seront co-financés ainsi que des routes destinées à décongestionner le trafic, de même que la mobilité douce. Je me refuse à voir une contradiction entre la route et le rail : nous avons besoin des deux modes de transport. Le FORTA est bénéfique aux deux. Voilà pourquoi nous devons remporter cette votation. <



« Le FORTA est un projet équilibré » : Urs Wernli, président central de l'UPS

## L'enjeu : le fonds pour les routes nationales et le trafic d'agglomération

rs. Similairement à l'article constitutionnel actuel sur le financement et l'aménagement de l'infrastructure ferroviaire (FAIF) avec un fonds non limité dans le temps destiné au trafic public, un fonds doit être créé pour financer les routes nationales et le trafic d'agglomération, le FORTA (fonds pour les routes nationales et le trafic d'agglomération).

Le FORTA sera financé par l'impôt sur les véhicules automobiles, la surtaxe sur les huiles minérales, 10% de l'impôt sur les huiles minérales, les recettes de la vignette autoroutière et, dès 2020, une taxe sur les voitures électriques. En outre, la surtaxe sur les huiles minérales sera augmentée de quatre

centimes par litre. Hormis cela, les cantons participeront à hauteur de bien 60 millions de francs par année au financement du FORTA.

Après le rejet de l'initiative « vache à lait » par votation populaire le 5 juin 2016, le fonds pour les routes nationales et le trafic d'agglomération constitue une seconde chance. Étant donné que, pour le FORTA, il s'agit d'un article constitutionnel, le projet doit être soumis à la votation du peuple et des cantons. La votation fédérale aura lieu le 12 février 2017. Le FORTA a l'avantage de permettre une durabilité et une sécurité de la planification. En intégrant l'arrêté sur le réseau de 2012 ainsi que le concept du programme de développement

stratégique (PRODES) pour les routes nationales, on peut enfin espérer la fin du blocage de la planification et des investissements destinés à supprimer les goulets d'étranglement.

Mais il faut être conscients que d'importants projets de construction et de développement seront encore nécessaires sur les routes, nécessitant, avec l'entretien grandissant, des moyens énormes. De ce fait, il faut s'attendre tôt ou tard à de nouvelles hausses des taxes. On pense par exemple au renchérissement inévitable de la vignette autoroutière, qui rendra la circulation plus chère, ou à une nouvelle hausse des prix du carburant.

Réforme de l'imposition des entreprises III

# Profiter de l'élan

Le 12 février 2017, deux projets importants pour la branche automobile seront soumis au vote. Non seulement le fonds pour les routes nationales et le trafic d'agglomération apporterait des avantages pour les garagistes, mais également la réforme de l'imposition des entreprises III. Raoul Studer, rédaction

Pour le bien de notre économie et pour le bien de la branche automobile. Le 12 février 2017 : votez OUI au FORTA et OUI à la RIE III !

■ 2016 aura été une bonne année pour les importateurs officiels d'automobiles. Dans un premier temps, le peuple et les cantons ont voté OUI pour l'assainissement du tunnel du Gothard avec un second tube entre Göschenen et Airolo. L'Union professionnelle suisse de l'automobile (UPSA) avait soutenu ce projet. Le second tube rend le tunnel du Gothard plus sûr ; une augmentation de la capacité n'est pas prévue.

Dans la campagne de votation contre l'initiative populaire fédérale nuisible « Pour une économie durable et fondée sur une gestion efficiente des ressources », l'UPSA a aussi fait partie des gagnants, seuls 36,6 % ayant voté pour la soi-disant « économie verte ».

La branche automobile a succombé uniquement dans le cadre de l'initiative « vache à lait » qui demandait une répartition plus équitable des recettes de la route. L'UPSA et ses partenaires n'ont pas réussi à exposer leurs arguments de manière compréhensible. Nonobstant cela, l'initiative n'est pas restée sans effet puisqu'elle a influencé positivement la conception du fonds pour les routes nationales et le trafic d'agglomération (FORTA). Le FORTA sera soumis à la votation du peuple et des cantons le 12 février prochain (voir pages 18-19), en même temps que le projet de réforme de l'imposition des entreprises (RIE) III.

## Réponse à la pression internationale

Depuis plusieurs années, la Suisse est soumise à une pression internationale en raison de son régime fiscal cantonal applicable à ses

sociétés holding, sociétés mixtes et sociétés d'administration. En raison des développements au sein de l'UE et de l'OCDE, une réforme de l'imposition des entreprises est inévitable. Dans le cadre de la RIE III, il est prévu d'abolir les régimes fiscaux cantonaux et de les remplacer par des mesures compétitives acceptées au niveau international. Après l'approbation de la réforme de l'imposition des entreprises III par les deux Conseils, l'opposition de certains cercles de gauche s'est fait sentir. Le Parti socialiste (PS) a lancé un référendum, soutenu entre autres par les Verts et l'Union syndicale. Le PS craint des moins-perçus d'impôts fédéraux, à hauteur de 1,3 milliard de francs par année. Le même montant manquerait également auprès des cantons, des villes et des communes. Outre le PS, la Conférence des directrices et directeurs des finances des villes (CDFV) s'oppose également à la RIE III sous sa forme actuelle. Elle n'a pas adopté de consigne de vote, mais constate que le projet actuel n'est pas équilibré et qu'il est surchargé. En outre, elle craint, elle aussi, d'importants moins-perçus. L'Union des villes suisses (UVS), hiérarchiquement supérieure à la CDFV, a prononcé la liberté de vote. La Conférence des directrices et directeurs cantonaux des finances (CDF), par contre, soutient la RIE III.

Pour les garagistes, la réforme devrait entraîner des effets positifs, étant donné que les cantons sont désireux de réduire de manière significative le taux de l'impôt sur le bénéfice. Le canton de Vaud l'a déjà fait, et d'autres en ont l'intention. <

## Le bureau mobile Swisscom

# Un bureau à emporter !

*Procéder à une modification de dernière minute de la présentation client hors du bureau ? Passer des appels depuis le numéro fixe avec le smartphone ? La numérisation rend ces activités possibles. Swisscom*

■ Travailler de manière flexible, c'est-à-dire indépendamment d'un lieu précis et sans horaires fixes, est source d'avantages décisifs dans le monde des affaires. Il est par exemple possible de répondre à des demandes de clients en déplacement et de modifier un document directement chez le client ou le partenaire. Il n'est plus nécessaire de revenir au bureau pour s'en charger. Cette approche flexible du travail est le fruit de technologies modernes telles qu'un accès mobile à Internet, une application de téléphonie d'entreprise ou une archive de données pour l'équipe sur le cloud.

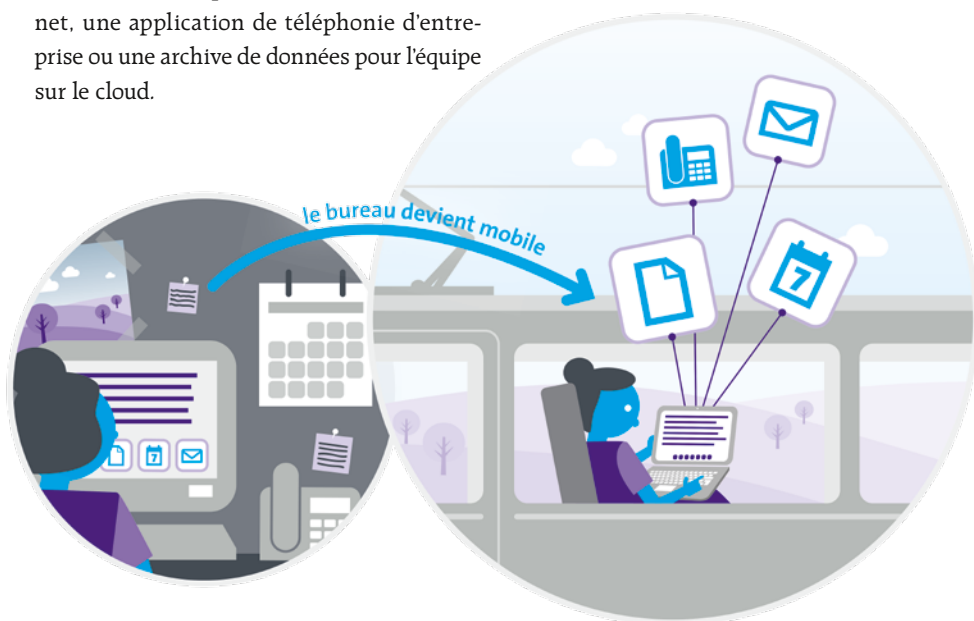
## Le réseau fixe à portée de main en permanence

Le téléphone fixe reste l'outil de communication principal dans le monde des affaires. Avec la téléphonie IP, le réseau fixe devient flexible. Cela signifie que le numéro fixe n'est plus lié au téléphone du bureau. Une application de téléphonie d'entreprise ou un PC client permettent de gérer aisément les transferts d'appels et de passer des appels téléphoniques via

le numéro fixe directement sur le smartphone ou l'ordinateur portable, quel que soit l'endroit.

## La collaboration facilitée

L'archivage numérique de données sur le cloud fait lui aussi partie de l'approche flexible du travail. Tous les membres de l'équipe ont ainsi accès en permanence à vos documents et ils peuvent les modifier de manière collaborative. Il devient inutile d'imprimer rapidement un document ou de le charger sur l'ordinateur portable avant une visite chez un client : l'archive de données reste disponible même en déplacement grâce à l'Internet mobile. Les documents y sont toujours disponibles dans leur dernière version et les données sont stockées de manière cryptée au sein du centre de calcul hautement sécurisé du prestataire cloud. <



## La Suisse parle IP

Swisscom prévoit de migrer d'ici fin 2017 tous les services basés sur la technologie de téléphonie fixe conventionnelle vers la technologie IP, axée sur l'avenir. Dès 2018, l'ancienne infrastructure téléphonique sera progressivement démantelée. Swisscom accompagnera les clients qui n'auront pas encore migré vers un produit IP à cette date.

[www.swisscom.ch/digital](http://www.swisscom.ch/digital)

# PAS DE TEMPS À PERDRE?

**AutoScout24 – Votre partenaire digital**  
Plus de 30'000 véhicules neufs en ligne

**AUTO**  
**SCOUT 24**

ESA

# SafePneu, la garantie supplémentaire gratuite pour les pneus

■ Depuis déjà un an, l'ESA, le numéro un du pneu en Suisse, propose avec succès la garantie supplémentaire gratuite pour les pneus « Safe Pneu » ! Cette garantie permet au garagiste d'assurer les pneus de son client en cas de dommages occasionnés par des débris de verre, des clous et des bordures de trottoir, pendant deux ans à compter de la date d'achat. Son client profite ainsi gratuitement d'un autre avantage lié à l'achat auprès d'un garagiste suisse.

Le garagiste peut souscrire très facilement à cette garantie supplémentaire sur leShop ESA. En un clic, il accède à la page d'inscription, complète les données avant de conclure la garantie supplémentaire d'un autre clic.

« SafePneu répond au besoin de sécurité considéré comme une priorité importante par de nombreux automobilistes. Nous proposons également aux garagistes suisses un autre outil important pour la vente de pneus », explique Daniel Steinauer, membre de la direction de l'ESA et chef du service pneus. « L'extension de garantie s'applique aux pneus ESA-Tecar, mais également à tous les autres pneus de la gamme standard en vente chez ESA. »

Vous trouverez d'autres informations sur l'extension de garantie SafePneu sur : [esa.ch/safepneu/](http://esa.ch/safepneu/) <



**SafePneu**  
by ESA

## La Poste : MD à 360 degrés

# La voie de dépassement plutôt que la bande d'arrêt d'urgence : mettre le turbo sur les ventes



Plus de temps pour les clients : grâce au conseil à 360 degrés de la Poste, les garages n'ont plus à gérer leur publicité.

■ Les volumes de vente de véhicules dans un garage dépendent fortement de la publicité. Le conseil à 360 degrés de la Poste Suisse veille à rentabiliser chaque franc investi dans la publicité.

Inutile d'exposer les nouveautés les plus attractives dans le showroom si les clients ne viennent pas. Le marketing direct change la donne : des courriers publicitaires originaux suscitent l'intérêt, notamment pour la prochaine exposition. Avec le conseil à 360 degrés de la Poste, les garages n'ont plus à gérer leur publicité et disposent de plus de temps pour leurs clients. Ses spécialistes préparent des campagnes personnalisées pour chaque entreprise et assurent toutes les tâches : analyse, planification, mise en place, peaufinage et contrôle d'efficacité. Le conseil à 360 degrés s'adresse aux PME et veille à ce que même le plus petit budget débouche sur de grands résultats. Pour plus d'informations, rendez-vous sur : [www.poste.ch/dms](http://www.poste.ch/dms) <

### Vérier en ligne l'exactitude des adresses

Le service « Traitement d'adresses en ligne » de la Poste permet aux PME de mettre à jour les adresses de leurs clients facilement et en un clin d'œil. Il leur suffit de télécharger le fichier d'adresses à leur disposition. La Poste leur indique ensuite gratuitement en retour le nombre d'adresses incorrectes et leur transmet sur simple demande les coordonnées corrigées.  
[www.poste.ch/gestion-adresses](http://www.poste.ch/gestion-adresses)

Nouvelle offre de cours pour une formation continue optimale

# Stieger Academy : programme de cours 2017

■ PR. Pour la nouvelle année, les formateurs de la Stieger Academy ont défini des thèmes de formation spécifiques très utiles et pertinents pour l'utilisation quotidienne des solutions informatiques de Stieger Software.

Participer à l'un des cours de la Stieger Academy permet d'acquérir de précieuses connaissances très utiles au quotidien. Grâce à une meilleure compréhension et un savoir-faire attesté, tous les participants aux cours sont en mesure d'utiliser les applications Stieger de manière plus professionnelle et productive.

## « Gestion des commandes EUROPLUS : pour partager oui, mais correctement »

Ce cours fait partie des nouveautés du programme de formation 2017 et s'adresse aux participants maîtrisant EUROPLUS et souhaitant exploiter les fonctionnalités du module de facturation. Le partage des commandes offre de nombreuses possibilités que l'on peut découvrir et utiliser dans le

cadre de ce cours. Avantages : la représentation et la répartition transparentes des factures d'atelier réduisent les questions, améliorent la compréhension des factures et renforcent l'efficacité.

## « Cours combiné xDrive apprécié : présentation de la CF et des questions comptables »

Le matin, le formateur Heiko Röttger explique de manière concrète et compréhensible comment les participants au cours pourront découvrir et comprendre les principales notions de comptabilité, ainsi que les principales tâches de comptabilité financière. L'après-midi, il aide les participants à mieux saisir les liens de la comptabilité dans xDrive afin d'assurer en toute autonomie les tâches régulières et d'identifier puis résoudre les problèmes éventuels. S'inscrire à ce cours combiné permet d'acquérir du même coup des connaissances précises sur une thématique complexe.

## « Séminaires de fin d'année xDrive et EUROPLUS Stieger Finance »

Les deux séminaires de fin d'année font déjà partie depuis longtemps du programme de formation de la Stieger Academy et les réservations sont généralement nombreuses. Les cours s'adressent plus spécifiquement aux utilisateurs de xDrive et EUROPLUS. Cette formation est notamment très utile aux responsables de l'établissement des comptes annuels, car elle vous fait découvrir les principes et les corrélations indispensables à la mise en place d'un bilan parfait. <

### Stieger Academy

Les personnes qui souhaitent en savoir plus sur les cours 2017 de la Stieger Academy ou commander le nouveau programme de cours peuvent s'adresser à :  
Roger Berner,  
tél. 071 858 50 80.  
[www.stieger.academy](http://www.stieger.academy)



INFO

Le client au cœur des préoccupations !

Part of EUROTAXGLASS'S GROUP

## EurotaxSalesManager

Le poste de travail-vendeur en ligne idéal.



EurotaxSalesManager

**Axé sur les clients. Complet. Flexible.**

EurotaxSalesManager est une application en ligne tournée vers l'avenir et conviviale avec laquelle il est facile et rapide de créer et de gérer des contacts, des offres et des essais de véhicules. Grâce à son utilisation intuitive, la solution vous assiste dans la gestion de votre parc de véhicules et garantit la transmission des offres avec les diverses bourses de véhicules. [www.eurotaxpro.ch/fr/esm](http://www.eurotaxpro.ch/fr/esm)

**EUROTAX**

# La mobilité de demain

Dans un mois déjà commencera la nouvelle année. De nouvelles tendances vont apparaître concernant la mobilité et celles qui existent déjà vont se développer. En tant que place de marché en ligne, AutoScout24 assume son rôle de partenaire numérique de la branche automobile dans cette progression.

Le comportement des consommateurs de demain sera encore plus dynamique. La tâche du garagiste et du concessionnaire consiste à accompagner ce développement et à adapter leur portefeuille aux besoins des clients. Aujourd'hui déjà, une voiture sur huit est recherchée et configurée en ligne. A cet effet, AutoScout24 propose une place de marché non seulement pour les voitures d'occasion mais également pour les voitures neuves. Le véhicule souhaité est configuré sous forme numérique selon les souhaits du client. La visite chez le concessionnaire le plus proche pour convenir d'un essai sur route par exemple ou pour conclure la vente n'a lieu qu'ultérieurement.

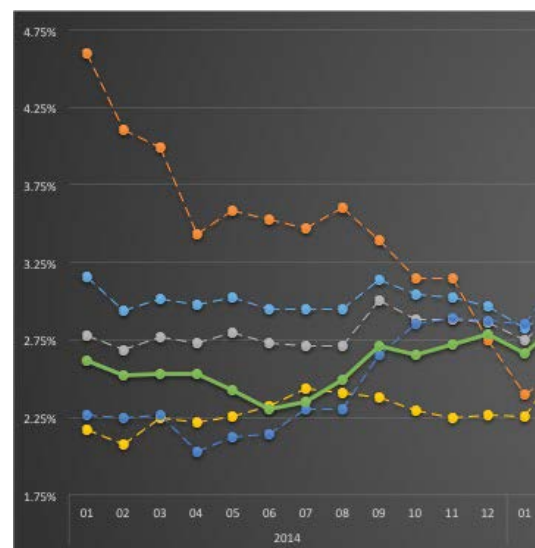
## De nouveaux types de mobilité

Dans son étude intitulée Zukunft der Mobilität 2020 (L'avenir de la mobilité en 2020), Arthur D. Little décrit sept types de mobilité. Chacun de ces types

est considéré comme un individu à part entière avec ses propres exigences vis-à-vis de la mobilité. Le statut de la voiture ainsi que les besoins que l'on exige d'elle sont définis et catégorisés à travers ces types de mobilité.

1. Greenovator
2. Family Cruiser
3. Silver Driver
4. High-frequency Commuter
5. Global Jet Setter
6. Sensation Seeker
7. Low End User

Les systèmes de propulsion durables, par exemple, font actuellement partie des exigences principales vis-à-vis d'une nouvelle voiture – avec une tendance à la hausse, comme le montre l'augmentation sur AutoScout24 ces trois dernières années (cf. diagramme à droite). De plus en plus de véhicules à propulsion alternative sont proposés sur la plate-forme en



ligne. Cette tendance des technologies de motorisation alternatives sera très certainement encore d'actualité en 2017.

## Le covoiturage a la cote

Une autre pratique qui s'est fortement





développée ces dernières années est le covoiturage. Entre-temps, les offres de «mobilité partagée» ont triplé. Des entreprises comme UBER, sharoo et Mobility ont montré l'exemple. Divers constructeurs automobiles disposent

de leur propre service de covoiturage sur le marché. Cela montre que le phénomène s'est également imposé en dehors des familles et qu'il répond à un besoin existant. La branche automobile devrait percevoir ce comportement des

clients comme une chance et orienter son offre en conséquence.

### Mettre les besoins de la clientèle au premier plan

La pression sur les marges continue d'être le grand problème de la branche automobile suisse. Et cela ne changera pas l'année prochaine. C'est pourquoi il est important que les conseillers en mobilité de demain puissent répondre aux besoins individuels des clients pour se démarquer de la concurrence. Dans ce domaine, AutoScout24 soutient ses clients avec des offres sur mesure. Un exemple: avec la Homepage Customer Interface (HCI), l'offre de véhicules neufs peut être facilement intégrée à votre site Internet. Ainsi, on s'adresse au futur client directement là où il fait ses recherches pour trouver un véhicule neuf, c'est-à-dire en ligne.

**AUTO**  
**SCOUT24**

Suspension

# Le conflit des masses

Les essieux rigides des camions présentent des masses non suspendues importantes. Cela nuit au confort de conduite et endommage le revêtement de la chaussée. Des suspensions indépendantes montées sur l'essieu avant peuvent minimiser ces inconvénients et offrir d'autres avantages. Harry Pfister, auto&savoir

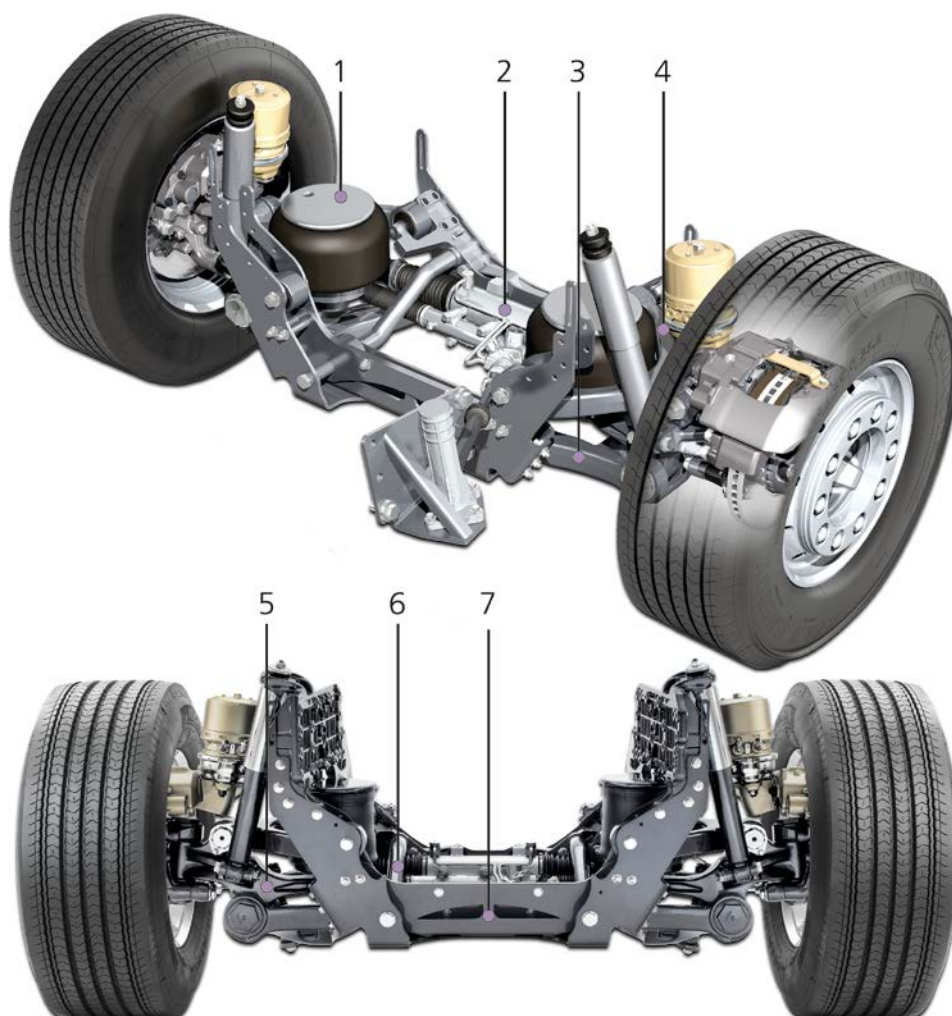


Fig. 1. Chez Volvo Truck, la suspension indépendante est montée pour la première fois de série sur les véhicules utilitaires. 1 Soufflet pneumatique, 2 Direction à crémaillère à assistance hydraulique, 3 Bras transversal inférieur, 4 Bras transversal supérieur, 5 Porte-fusée, 6 Renfort longitudinal, 7 Traverse.

■ La majeure partie des véhicules utilitaires actuels reposent sur un cadre en échelle et des essieux rigides, qui sont pourvus soit de ressorts de suspension pneumatiques soit de ressorts à lames. La masse de ces constructions est très importante. Pour des raisons économiques, les ingénieurs automobiles réfléchissent en permanence à économiser du poids (d'un point de vue de la physique, le terme correct est « masse ») pour accroître ainsi la capacité de charge-

ment. Les chauffeurs profitent également d'un confort accru. Aussi, l'objectif est d'offrir un comportement de conduite, de braquage et au freinage de plus en plus similaire à celui qu'offre une voiture de tourisme.

Les essieux avant rigides présentent une masse non suspendue importante et les roues s'influencent mutuellement lors du passage sur des irrégularités de la chaussée d'un seul côté. Ces essieux sont également fort encombrants.

## Masse non suspendue

En optant pour la suspension indépendante, il est possible de réduire la masse non suspendue d'environ 10 % par rapport à celle de l'essieu rigide. En règle générale, plus la masse non suspendue est faible par rapport à la masse suspendue du véhicule, plus la suspension et le confort de conduite sont améliorés.

Chaque roue peut mieux absorber les inégalités de la chaussée indépendamment de l'autre roue et l'accélération verticale moins élevée se traduit par des forces plus faibles. Résultat : des variations dynamiques de la charge sur roue plus faibles et une sollicitation moins importante du revêtement de la chaussée. Le meilleur comportement à la conduite a également des effets positifs sur les passagers et le chargement qui sont ainsi moins « secoués ».

En raison de la cinématique de l'essieu, les ingénieurs veillent avec la suspension indépendante, à obtenir un carrossage négatif lors de la compression et un carrossage positif lors de la détente. Lorsque la voie ne change que légèrement lors de la compression, le pneu laisse moins de gomme sur la chaussée et l'usure des pneus est plus faible. Pour atteindre cet objectif, on utilise un bras transversal supérieur plus court que le bras inférieur.

## Suspension avant indépendante

Sur le camion Volvo FH, la suspension avant indépendante (IFS) est montée sur un cadre auxiliaire composé de deux traverses en forme de U (Fig. 1 ; position 7). Les bras transversaux (3 et 4) sont fixés à ces deux traverses ainsi qu'au porte-fusée (5). Le boîtier de direction et la barre stabilisatrice transversale sont fixés au cadre inférieur. Les deux renforts longitudinaux (6) situés entre les traverses servent à rigidifier le cadre inférieur.

La suspension et la régulation du niveau d'assiette sont assurées par des soufflets pneumatiques. Les soufflets pneumatiques sont reliés en bas avec le porte-fusée et en haut avec le cadre de châssis. Les amortis-

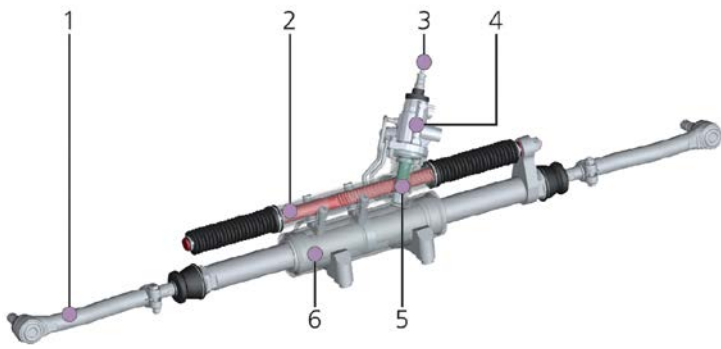


Fig. 2. 1 Barre d'accouplement, 2 Boîtier de direction mécanique, 3 Barre de torsion, 4 Zone de vanne avec tiroir rotatif, 5 Pignon d'entraînement, 6 Vérin d'assistance hydraulique.

seurs sont fixés entre le porte-fusée et le point de fixation du cadre au châssis.

En abaissant le cadre inférieur de la suspension indépendante, il est possible de déposer le carter d'huile du moteur sans devoir démonter aucune pièce de la direction ou de la suspension. Toutefois attention : en raison du poids considérable sur la suspension IFS, il est indispensable de sécuriser le système avec un dispositif prévu spécialement pour cela avant de retirer les vis.

Dans le cas d'une suspension à roues indépendante, il est à présent encore plus important de respecter les valeurs correctes de la géométrie de l'essieu avant du camion. Etant donné que les valeurs peuvent varier en raison de l'usure et des touchettes, il est indispensable de les contrôler après chaque inspection ou chaque réparation qui entraîne une modification.

Sur le camion Volvo, le carrossage peut être réglé au moyen d'une douille excentrique et le parallélisme peut être ajusté au niveau de la barre d'accouplement. Il n'est toutefois pas possible de régler l'inclinaison de l'axe de pivot.

### L'union fait la force

Le système de direction est adapté à la suspension indépendante. Dans le secteur de la sous-traitance, deux entreprises bien connues ont uni leurs forces depuis le début de l'année 2015. L'ancienne société ZF

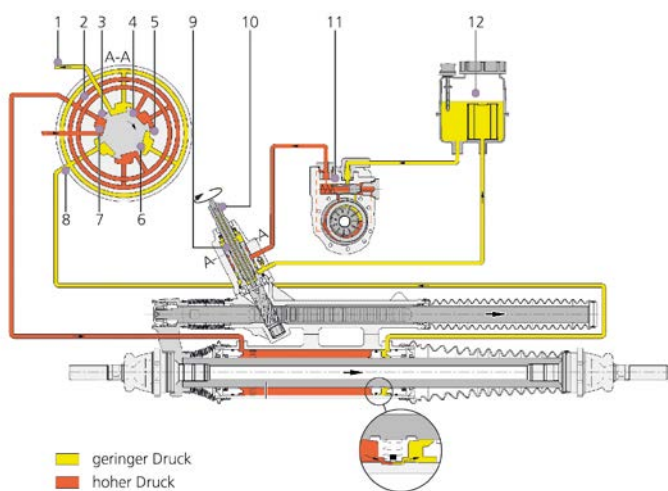


Fig. 3. 1 Vers la chambre de retour, 2 Rainure radiale d'arrivée, 3 Rampe d'arrivée, 4 Rainure axiales, 5 Rampe de retour, 6 Rainure de commande de retour, 7 Rainure de commande d'arrivée, 8 Rainure radiales, 9 Douille de commande, 10 Tiroir rotatif, 11 Pompe d'assistance, 12 Réservoir d'huile.

Lenksysteme GmbH a été reprise par la société Robert Bosch Automotive Steering GmbH. Leur système de direction baptisé Servoline a été optimisé pour les suspensions indépendantes ainsi que pour les essieux rigides. Comparé par exemple à la direction à circulation de billes, le système Servoline est plus compact et plus léger, et se caractérise par une meilleure précision de braquage.

Il s'agit de la direction bien connue à crémaillère associée à une assistance hydraulique (Fig. 2). Les éléments clés sont le tiroir rotatif et une douille de commande qui est reliée de manière solidaire au pignon d'entraînement. La denture du tiroir rotatif transmet la force à la crémaillère montée dans l'actionneur et convertit ainsi le mouvement rotatif en mouvement axial.

Grâce à la séparation du boîtier de direction et du vérin d'assistance, le système peut être adapté aux différentes charges sur roue en sélectionnant différentes tailles de vérins.

### Le fonctionnement hydraulique

Le flux d'huile refoulé par la pompe d'assistance (Fig. 3 / composant 11) s'écoule au travers d'un orifice raccordé dans la zone de la vanne via la rainure radiale d'arrivée (2) et des orifices transversaux sur la douille de commande (9) vers les trois rainures de commande d'arrivée (7) du tiroir rotatif (10).

En position neutre de la vanne, l'huile s'écoule dans toutes les rainures axiales (4) de la douille de commande via les rampes d'arrivée (3) ouvertes et, de là, également dans les rainures de commande de retour (6) du tiroir rotatif via les rampes de retour (5) ouvertes. Depuis ces rainures, l'huile peut retourner vers la chambre de retour (1) via des conduits et de là, vers le réservoir d'huile (12). Simultanément, les rainures radiales du corps de vanne (8) relient par des conduits la chambre de vérin de travail droite à la chambre gauche. La même pression élevée s'applique des deux côtés du vérin de travail.

Lors de la rotation du volant dans le sens horaire, la crémaillère ainsi que son vérin se déplacent vers la droite. Du fait de la rotation à droite simultanée du tiroir rotatif, l'huile hydraulique pénètre (à la pression de service) dans les trois rainures axiales (4) via les rampes d'arrivée (3) restées ouvertes, dans la rainure radiale (8) via des orifices et vers la chambre de vérin gauche via une conduite, le mouvement de la crémaillère est ainsi assisté hydrauliquement.

Lors du mouvement du volant vers la gauche, le tiroir rotatif permet de la même manière l'assistance hydraulique dans la chambre droite du vérin de travail.

La limitation de pression hydraulique de braquage est assurée par des rainures longitudinales dans le vérin (Fig. 3 / détail dans le cercle). En fin de braquage, juste avant la butée, ceci permet l'écoulement de l'huile de la chambre sous haute pression à la chambre de retour. Il s'en suit une chute de pression lorsque la butée est atteinte. Ceci accroît la durée de vie de la pompe à huile ainsi que des composants mécaniques et empêche une augmentation excessive de la température de l'huile. Le conducteur remarque en raison de la force d'actionnement accrue au niveau du volant qu'il atteint bientôt la butée. <



Vous souhaitez en savoir plus sur le sujet ? La revue spécialisée « auto&savoir » est exactement ce qu'il vous faut.

INFO



# AGVS Business Academy 2016/17

## DÉCEMBRE 2016

### Telefontraining für Automobilverkäufer, 1 Tag

Für Automobilverkäufer, welche ihr Hauptwerkzeug «Telefon» perfektionieren wollen. Sie lernen, das Telefon zu Ihrem Vorteil einzusetzen und die sichere Technik, um die Kontrolle über den Anruf zu erlangen. Lernen Sie den Umgang mit schwierigen Fragen zu Eintauch und Preisen sowie den Abschluss von Terminvereinbarungen und Abfrage von Kundendaten.

> 6. Dezember 2016, Bern

## JANVIER/FÉVRIER 2017

### Formation turbo pour vendeur auto 2017, 10 jours

La communication avec l'autre, la conquête et la fidélisation de la clientèle ainsi que la technique de vente constituent l'essentiel de cette formation intensive. Il s'agit d'une formation moderne, vivante, animée par des intervenants qui sont tous professionnels de leur branche.

> Du 23 janvier au 3 février 2017 à Paudex

## FÉVRIER 2017

### Workshop Direct Marketing: Kundenbindung durch innovative Postkarten, ½ Tag

Sie lernen, wie man mit PostCard Creator online Postkarten gestaltet und wie Sie Ihre Botschaft sympathisch, professionell und wirksam zu Ihren Kunden bringen. Mit Postkarten stärken Sie die Kundenbindung und setzen Ihr Werbebudget effizient ein. Sie produzieren am Workshop ein Postkartenmailing am PC und erhalten zusätzlich Basiswissen zu den Themen Direct Marketing, Grafik und Texten.

> 2. Februar 2017, Bern

### Formation Turbo de conseiller de service à la clientèle (Réceptionniste) 2017, 10 jours

Matières traitées (extrait): Apprendre à apprendre, la gestion du temps, le profil du métier, le marché automobile, la communication, la psychologie de vente, le processus après-vente, la correspondance téléphonique, la technique automobile, la prise de rendez-vous, la préparation du travail, la disposition d'atelier, l'ordre de réparation, le plan de service, les pièces de rechange, l'entretien de vente, le devis, la réception directe, le contrôle de qualité, la fidélisation, le droit, le marketing local, la publicité, le cross-selling etc.

> Du 6 au 17 février 2017 à Paudex

### Workshop Mitarbeitergespräch, 1 Tag

Wie läuft das bei Ihnen als Führungsverantwortliche/r ab? Wollen Sie Ihre Mitarbeitergespräche noch effizienter und erfolgreicher gestalten? Sind Sie bereit, sich intensiv mit der wirksamen Mitarbeiterentwicklung auseinander zu setzen? Dann sind Sie bei diesem Workshop genau richtig!

> 22. Februar 2017, Bern

## MARS 2017

### MWST Grundkurs, 1 Tag

Der Grundkurs ist eine aktuelle praxisnahe Einführung in die Mehrwertsteuer im Automobilgewerbe unter Anwendung von Fallbeispielen.

> 22. März 2017, Winterthur

## MAI 2017

### MWST Fortsetzungs- und Vertiefungskurs, 1 Tag

Der Fortsetzungs- und Vertiefungskurs MWST soll bei den Teilnehmern die korrekte Anwendung der MWST fördern. Anhand von kurzen praxisbezogenen Fallbeispielen und im Dialog mit dem Referenten kann das Wissen vertieft werden. Voraussetzung: Grundkurs.

> 10. Mai 2017, Winterthur

### Occasionsmanagement, 1 Tag

Für Automobilverkaufsberater, Geschäftsführer und Inhaber: Ausstellung sowie Präsentation der Occasionen. Den gesamten Eintauchprozess erarbeiten. Bestandsmanagement von Occasionen. Dynamische Preisstrategie anhand von Beispielen auf den Internetplattformen aufzeigen und erarbeiten. CRM Kunden gewinnen und Kundenbindung.

> 17. Mai 2017, Bern

### Séminaire de gestion des occasions, 1 journée

Expositions et présentation des occasions, Elaborer toute la procédure de reprise, Gestion des stocks de véhicules d'occasions, Montrer et élaborer une stratégie tarifaire dynamique à l'aide d'exemples sur les plateformes Internet, CRM: Gagner et fidéliser les clients.

> 18 mai 2017 à Paudex

Retrouvez ces thèmes, et bien d'autres, dans la Business Academy en ligne.

Die Kurse sind in der jeweiligen Kurssprache ausgeschrieben. Les cours sont proposés dans la langue correspondante. D'autres cours seront proposés ultérieurement. Mise à jour sur [www.agvs-upsa.ch](http://www.agvs-upsa.ch).



[www.agvs-upsa.ch](http://www.agvs-upsa.ch), rubrique: Formation/UPSA Business Academy



AGVS Business Academy

# La Formation Turbo également au service de l'après-vente

■ A l'instar de la Formation Turbo de vendeur automobile diffusée avec grand succès depuis plus de 10 ans, Turbo s'est lancé dans la formation de Conseillers de service à la clientèle (réceptionniste).

Comme dans la vente, cette formation est un véritable tremplin pour toutes les personnes désirant se lancer dans cette profession qui peut être couronnée après deux ans d'expérience par le brevet fédéral. Elle a eu lieu pour la première fois au mois de janvier de cette année et a rencontré une très bonne appréciation auprès de ses participants que nous félicitons pour leur engagement studieux.

En leur qualité de charnière entre les clients et les collaborateurs, les conseillers de service à la clientèle occupent un rôle impor-



Formation Turbo de Conseiller de service à la clientèle 2016 – 1<sup>re</sup> volée.

tant, décisif pour le succès économique du garage. Le conseil compétent des clients, la prise des commandes, la prise de rendez-vous et la surveillance des travaux de service et de réparation font partie du vaste éventail d'activité de ces spécialistes. Les conseillers de service disposent d'une compréhension technique. Les activités administratives et

organisationnelles constituent une partie importante de leur travail. Les conseillers de service se distinguent par leur sens commercial. La communication fait partie de leurs atouts. Leur attitude et leur comportement sont irréprochables. Ils contribuent significativement à la satisfaction de la clientèle.

Améliorez votre rentabilité et la satisfaction de vos clients en inscrivant votre nouveau/le ou futur/e conseiller/ère de service à la clientèle à la **Formation Turbo de Conseiller de service** du 6 au 17 février 2017 à Paudex.

**AVRIL 2017**

**Brevet fédéral de conseiller de service à la clientèle dans la branche automobile**

Séance d'information, 18.00h.

> 25 avril 2017 à Paudex

## MERCI À TOUS LES ÉTABLISSEMENTS ET CENTRES DE FORMATION QUI METTENT À NOTRE DISPOSITION LEURS LOCAUX POUR LES FORMATIONS SAD.

La solution par branche aide près de 2700 établissements de la branche automobile et des deux-roues à appliquer la directive CFST 6508 sur la sécurité au travail et la protection de la santé.

Comment mettez-vous en œuvre la sécurité au travail ? Nous proposons notamment des check-lists et des cours, spécifiques à la branche. Informez-vous sur **www.safetyweb.ch**.

**Les membres de l'UPSA bénéficient d'un rabais de 25 % sur les frais d'inscription et la cotisation annuelle de la solution par branche.**



Solution par branche pour la sécurité au travail et la protection de la santé de la branche automobile et des deux-roues (SAD)  
Secrétariat, Wölflistrasse 5, case postale 64, 3000 Berne 22  
Numéro gratuit 0800 229 229, fax 031 307 15 16  
E-mail [info@safetyweb.ch](mailto:info@safetyweb.ch), [www.safetyweb.ch](http://www.safetyweb.ch)



État actuel de la révision de la formation technique de base et préparation à la phase de consultation nationale

# Encore deux points en suspens

Suite à la décision de la commission pour le développement professionnel et la qualité, laquelle indiquait la nécessité d'une révision complète des trois métiers d'assistant(e) en maintenance d'automobiles AFP, mécanicien(ne) en maintenance d'automobiles CFC et mécatronicien(ne) d'automobiles CFC (voir compte-rendu dans AUTOINSIDE 9/16), les adaptations nécessaires ont été apportées aux ordonnances et plans de formation. **Arnold Schöpfer, UPSA**

Anmeldung: **Eignungstest Auto Gewerbe Verband Schweiz (AGVS)**

Ort oder PLZ

Karte Satellit

Google

Kartendaten © 2016 GeoBasis-DE/BKG (©2009), Google Nutzungsbedingungen Fehler bei Google Maps melden

Adaptation du test d'aptitude : d'ici l'été 2017, les contenus du test d'aptitude actuel seront remodelés afin de prendre en compte les exigences scolaires des nouvelles formations. La priorité devra être donnée au nouveau projet Lehrplan 21.

La CC MOBIL est la caisse de compensation des associations professionnelles UPSA 2roues Suisse

## Un conseil compétent aussi en 2017.

**AK MOBIL**  
**CC** 33

La caisse de compensation MOBIL vous remercie de votre confiance et vous souhaite succès et prospérité pour la nouvelle année.

CC MOBIL, Wölflistrasse 5, Case postale, CH-3000 Berne 22, Tél. +41 (0)31 326 20 20, [www.akmobil.ch](http://www.akmobil.ch)

■ Le projet de révision des formations techniques de base a ensuite été présenté aux représentants cantonaux lors de la Conférence suisse des offices de la formation professionnelle (CSFP), qui fut l'occasion de répondre aux inquiétudes et questions critiques quant au nombre de jours de formation, de CI et concernant les différents niveaux de formation, à l'exception de deux points. Ces deux sujets en suspens sont présentés dans l'ordonnance concernant le métier de mécanicien(ne) d'automobiles.

### Attestation de formateur pour les mécaniciens d'automobiles

Le premier point porte sur l'attestation de formateur pour les mécaniciens d'automobiles dans les entreprises, qui prévoit comme dans l'ordonnance actuelle un diplôme de diagnosticien d'automobile et désormais également un diplôme de coordi-

nateur d'atelier automobile. Les commissions compétentes CD&Q et CFP s'accordent à dire qu'il est nécessaire de maintenir un diplôme supérieur pour pouvoir enseigner les techniques complexes aux apprentis. Les cantons sont conscients du fait que, dans la pratique, les contrats d'apprentissage sont signés par des personnes titulaires d'une « maîtrise », mais que la formation professionnelle est souvent assurée par des jeunes mécaniciens d'automobiles diplômés.

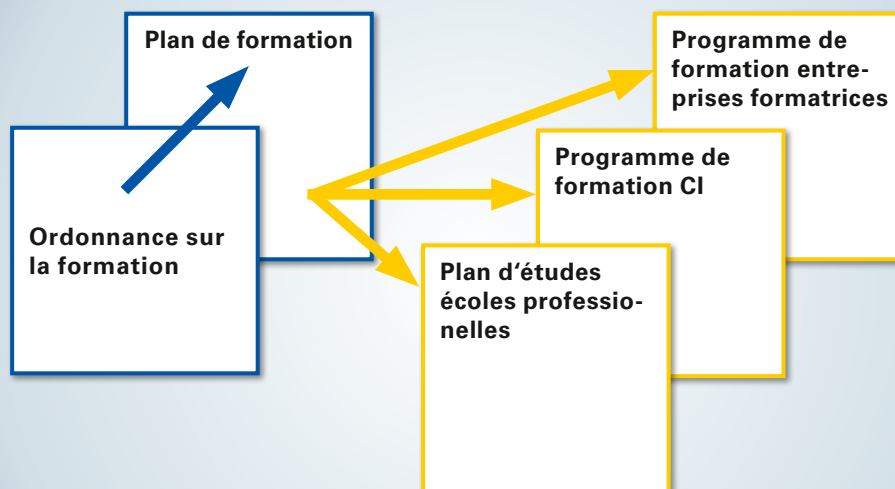
Une solution intermédiaire est en cours d'élaboration; elle comprend toujours une formation continue technique d'une durée définie et un cours destiné aux formateurs professionnels spécifique à la branche, comprenant des champs d'enseignement méthodologiques et didactiques.

L'ordonnance devra faire de ce point un élément obligatoire pour tous les formateurs professionnels dans le cadre de leur forma-

tion continue périodique. Le cours dure une journée et devra être suivi tous les 5 ans.

Le deuxième point en suspens concerne la note éliminatoire pour les connaissances professionnelles des mécaniciens d'automobiles que les cantons ne souhaitent plus accepter pour une durée d'examen de 4 heures. Une solution pourrait être d'imposer une note minimum de 4.0 pour la moyenne de la note finale et de la note au cours sur les connaissances professionnelles (CP-Erfa). Cela permettrait de résoudre le problème de l'absence de note éliminatoire pour les connaissances professionnelles.

La CFP doit statuer sur ces deux solutions en janvier 2017 pour permettre ensuite une consultation nationale. Les ordonnances, plans de formation, programmes de formation et d'apprentissage seront mis en ligne dans leur révision la plus récente d'ici fin novembre sur [www.agvs-upsa.ch](http://www.agvs-upsa.ch), rubrique Formation / Formation professionnelle initiale. <



Parallèlement, les annexes mentionnées dans le plan de formation sont en cours d'élaboration. La session extraordinaire de la CFP en juin 2017 décidera de la directive pour la procédure de qualification.

## Passer sans soucis.

THULE Maltery MILZ



Traverser l'hiver simplement:  
accessoires auto pour l'hiver.

CHEMUWA



Chemuwa Autozubehör SA  
info@chemuwa.ch, Tél. 055 256 10 10  
LIVRAISONS JUSQU'À 3 FOIS PAR JOUR

EuroCup 2016, Bregenz (Autriche)

# Sensationnel : double victoire suisse

Le championnat d'Europe des mécatroniciens d'automobiles a été disputé le 11 novembre dernier à Bregenz. Les participants suisses y ont enregistré une double victoire sensationnelle : Riet Bulfoni a remporté la première place et Janik Leuenberger s'est classé deuxième. La désignation du participant aux WorldSkills au nom de la Suisse est reportée en raison du faible écart entre les deux concurrents. Mario Borri, rédaction

■ Par le jeu du hasard, la compétition internationale opposant 13 jeunes mécatroniciens d'automobiles issus de cinq pays germanophones (Autriche, Allemagne, Luxembourg, Haut-Adige en Italie et Suisse) s'est déroulée le jour du début du Carnaval. Ce vendredi était toutefois un jour de fête pour la branche automobile suisse. Les Confédérés ont en effet célébré une double victoire sensationnelle avec Riet Bulfoni (21) de Scuol (GR) et Janik Leuenberger (20) de Madiswil (BE). Le troisième Suisse, Dimitri Nicole, de Saint-Martin (FR) et âgé de 20 ans, a lui aussi décroché une place en tête du classement.

## Report des qualifications WorldSkills

Olivier Maeder, membre de la direction et responsable de la formation de l'UPSA, n'a toutefois pas été en mesure d'annoncer les participants aux WorldSkills d'Abou Dabi en 2017, contrairement au calendrier initial. Les trois Suisses s'étaient en effet préparés avec brio à la compétition à la Landesberufsschule Bregenz (Autriche). L'enjeu était pourtant de taille pour eux. MM. Bulfoni, Leuenberger et Nicol ont rapidement remarqué que le niveau élevé de qualité auquel ils étaient habitués et qui règne également aux WorldSkills n'était pas du tout au rendez-vous lors de la compétition dans le Vorarlberg.

Il leur fallait accomplir neuf exercices, un travail écrit et huit épreuves techniques. Ils devaient par exemple réparer une vieille boîte de vitesses, faire démarrer un moteur diesel common rail, ajuster la géométrie d'un essieu, remplacer une courroie de distribution et trouver les défauts présents sur une installation d'éclairage.

## Une sélectivité insuffisante

Janik Leuenberger : « Les exercices étaient simples et accusaient une sélectivité insuffisante. » Riet Bulfoni : « J'ai réussi à finir chaque épreuve bien avant la fin du temps imparti. » Olivier Maeder : « Comme ils savaient qu'ils allaient engranger beaucoup de points et qu'ils ne voulaient pas que le hasard joue de rôle lors des cham-

pinonnats du monde des métiers, ils sont venus me voir avant la remise des prix pour me soumettre une proposition : les qualifications des WorldSkills devaient être disputées lors d'une épreuve de barrage si l'écart entre eux dans le classement final était de moins de 10 points. J'ai accepté la proposition. » L'intuition des candidats suisses était la bonne : R. Bulfoni, le premier, a obtenu 798 points sur 900, J. Leuenberger 788 points, soit un écart de 10 points exactement.

## Une décision avant fin 2016

Les responsables n'ont pas encore précisé la date de l'épreuve de barrage de-  
Leuenberger.  
que la fi-  
que Flavio  
Olivier Maeder : « Ce qui est sûr, c'est nale aura toujours lieu en 2016 et Helfenstein reprendra la sélection en tant qu'expert en chef et ancien champion du monde de mécatronique d'automobiles. »

## Les Suisses dominent

La domination de l'EuroCup par les Suisses fut le seul aspect positif de la faiblesse du niveau de qualité. R. Bulfoni

Ils ont dominé la compétition mais ne sont pas encore qualifiés pour Abou Dabi : le vainqueur Riet Bulfoni (d.) et Janik Leuenberger, le finaliste.



Les 13 participants attendent devant la scène l'annonce du gagnant. Sur la scène, c'est l'expert EuroCup Flavio Helfenstein qui annonce la suite de la procédure.





# à un championnat international



La délégation suisse à Bregenz (de g.) : Flavio Helfenstein, Riet Bulfoni, Olivier Maeder, Janik

Leuenerger, Eric Schaer, Roman Bütler et Dimitri Nicole.

et J. Leuenerger ont distancé le troisième, Julian Lütke, un Allemand, de 70 et 80 points respectivement.

N'hésitez pas à consulter les sites Internet [agvs-ups.ch](http://agvs-ups.ch) et [metiersauto.ch](http://metiersauto.ch) pour prendre connaissance de la date du barrage et des résultats. <



Interview d'Olivier Maeder – en page suivante



Les trois Suisses à l'œuvre : Riet Bulfoni (en haut), Janik Leuenerger (au milieu) et Dimitri Nicole.

Interview d'Olivier Maeder, membre de la direction et responsable formation de l'UPSA

# « Le niveau de formation en Suisse est traditionnellement plus élevé »

Olivier Maeder était à la tête de la délégation suisse à Bregenz en sa qualité de responsable formation de l'UPSA. AUTOINSIDE a notamment tenu à connaître les raisons de la forte différence de qualité et à savoir ce qui attend les participants aux WorldSkills en octobre 2017. Mario Borri, rédaction

## ■ Comment jugez-vous les performances des trois Suisses ?

Les trois jeunes ont affiché des performances sensationnelles bien que le niveau ne corresponde pas tout à fait au nôtre. Il n'avait encore jamais été question d'une double victoire suisse à une compétition internationale. Nous sommes très fiers de Riet, de Janik et de Dimitri. Et la superbe réussite de nos candidats démontre que nous sommes sur la bonne voie en ce qui concerne la formation dans la branche automobile.

## Comment expliquez-vous la différence de niveaux à l'EuroCup ?

Je souhaite tout d'abord remercier nos hôtes autrichiens. Ils ont fait un excellent travail, tout était très bien organisé, les gens étaient sympathiques et très accueillants. Je ne sais pas pourquoi le niveau était tel qu'il était. Il y a deux ans, dans le Haut-Adige, les exercices étaient bien plus sélectifs. Nous devons dire, ou plutôt nous pouvons dire, que le niveau de formation qui prévaut en Suisse est plus élevé que dans les autres pays dont étaient issus nos concurrents. À titre d'exemple, la formation permettant de devenir l'équivalent de mécanicien CFC dure trois ans et demi en Allemagne et en Autriche alors qu'il faut quatre ans chez nous. Dans ces pays, le niveau des mécaniciens se situe entre celui de nos mécaniciens d'automobiles et celui d'un mécanicien en maintenance d'automobiles.

## Cet avantage en matière de formation relève-t-il d'une tradition ?

Oui, cela a toujours été le cas. Lors des compétitions internationales, les Suisses ont toujours caracolé en tête. Prenons le cas de Flavio Helfenstein qui était présent à l'EuroCup en tant qu'expert. Il était champion de Suisse en 2010 et champion de l'EuroCup en 2011. Le participant suisse aux WorldSkills 2015 au Brésil, Jean Trotti, s'est lui aussi hissé parmi les dix premiers et a décroché un « Medallion of Excellence ».

## À propos des WorldSkills, quelles sont les prochaines étapes pour le concurrent suisse, quel qu'il soit ?

Les premiers week-ends de préparation auront lieu dès le mois de janvier. C'est pourquoi la décision doit tomber d'ici la fin de l'année. Les organisateurs des SwissSkills en sont responsables. Tous les participants suisses aux WorldSkills seront présents. Il s'agit en premier lieu de mettre l'équipe sur pied et de stimuler les capacités mentales de chaque participant. Ils doivent développer une mentalité de gagnant et apprendre à résister à la pression psychologique.



## Que se passera-t-il sur le plan technique ?

Là encore, le candidat subira une préparation pour les WorldSkills dès janvier. Flavio Helfenstein en assurera la direction, lui qui a déjà suivi toute la procédure (championnat suisse, EuroCup et WorldSkills) et qui la connaît donc de l'intérieur. Les spécificités techniques ne seront à l'ordre du jour que lorsque nous saurons quels véhicules et quels composants seront à notre disposition aux WorldSkills. Nous préparons alors les candidats aux exercices avec le concours des constructeurs ou des importateurs. <



# Formation initiale et continue dans la branche automobile : événements régionaux à venir

## AARGAU

**Infoveranstaltung Automobildiagnostiker**  
Mittwoch, 25. Januar 2017, 18.00 Uhr  
Weiterbildungszentrum Lenzburg  
> [www.wbzlenzburg.ch](http://www.wbzlenzburg.ch)

## BERN

**Kundendienstberater/in Autogewerbe»**  
Vorbereitungskurs Start  
ab 1. Februar 2017  
GIBB Bern  
> [www.gibb.ch/Weiterbildung](http://www.gibb.ch/Weiterbildung)

## ZENTRALSCHWEIZ

**Infoveranstaltung Automobildiagnostiker und Automobil-Werkstattkoordinator**  
Mittwoch, 14. Dezember 2016, 19.00 Uhr  
Donnerstag, 9. März 2017, 19.00 Uhr  
AGVS Ausbildungszentrum Horw.  
> [www.agvs-zs.ch](http://www.agvs-zs.ch)

## ST. GALLEN

**Lehrgang Automobildiagnostiker**  
Kursbeginn 2017 - 2019, Start jeweils im August  
AGVS-Ausbildungszentrum St. Gallen  
> [www.agvs-abz.ch](http://www.agvs-abz.ch)

## THURGAU

**Infoveranstaltung Automobildiagnostiker**  
Dienstag, 14. März 2017, 19.30 Uhr, Zimmer A114

**Lehrgang Automobildiagnostiker/-in mit eidg. Fachausweis Fachrichtung Personenwagen 2017-2019**  
Anmeldeschluss: 30. Mai 2017  
Start Lehrgang: Dienstag, 15. August 2017  
Gewerbliches Bildungszentrum Weinfelden  
> **Weitere Informationen: [eb.gbw.ch](http://eb.gbw.ch)**  
(Lehrgänge, Automobildiagnostiker)

## WINTERTHUR

**Infoveranstaltung Kundendienstberater im Automobilgewerbe**  
Dienstag, 17. Januar 2017, 19.00–20.30 Uhr  
Lehrgangsstart 14. Januar 2017/13. Januar 2018  
STF Winterthur > [www.stfw.ch/akb](http://www.stfw.ch/akb)

**Infoveranstaltung Dipl. Betriebswirt im Automobilgewerbe**  
Dienstag, 17. Januar 2017, 19.00–20.30 Uhr  
Lehrgangsstart 23. August 2017  
STF Winterthur > [www.stfw.ch/abwa](http://www.stfw.ch/abwa)

**Infoveranstaltung Automobildiagnostiker Infoveranstaltung Automobil-Werkstattkoordinator**  
Dienstag, 17. Januar 2017, 19.00–20.30 Uhr  
Lehrgangsstart 04./05. September 2017  
STF Winterthur  
> [www.stfw.ch/ad](http://www.stfw.ch/ad)  
> [www.stfw.ch/adwo](http://www.stfw.ch/adwo)

## ZÜRICH

**Infoveranstaltung Automobildiagnostiker, Automobil-Werkstattkoordinator und Betriebswirt**  
Dienstag, 13. Dezember 2016  
Donnerstag, 12. Januar 2017  
18.30 bis 20.30 Uhr  
TBZ Zürich  
> [www.tbz.ch/weiterbildung/automobiltechnik](http://www.tbz.ch/weiterbildung/automobiltechnik)

## ROMANDIE

**Diplôme fédéral de gestionnaire d'entreprise de la branche automobile**  
Séance d'information: mardi,  
24 janvier 2017, 18h

Prochain session: 26.04.2017–27.04.2019  
Romandie Formation, Paudex  
> [www.romandieformation.ch](http://www.romandieformation.ch)

### Brevet fédéral de conseiller de vente en automobile

Séance d'information: mardi,  
31 janvier 2017, 18h  
Prochain session: 26.04.2017–27.12.2018  
Romandie Formation, Paudex  
> [www.romandieformation.ch](http://www.romandieformation.ch)

### Brevet fédéral de coordinateur d'atelier automobile UPSA

Séance d'information mardi,  
28 mars 2017, 18h  
Prochain session: 11.09.2017–30.06.2018  
Romandie Formation, Paudex  
> [www.romandieformation.ch](http://www.romandieformation.ch)

### Brevet fédéral de conseiller de service à la clientèle dans la branche automobile

Séance d'information: mardi,  
25 avril 2017, 18h  
Prochain session: 12.09.2017–29.06.2019  
Romandie Formation, Paudex  
> [www.romandieformation.ch](http://www.romandieformation.ch)

### Les sections nous informent

Pour une publication dans AUTOINSIDE, envoyez-nous vos informations sur les événements et formations à venir dans la branche automobile à l'adresse [myfuture@agvs-upsa.ch](mailto:myfuture@agvs-upsa.ch).

Vous trouverez les informations relatives à toutes les formations continues sur

[www.agvs-upsa.ch/fr/formation/formation-professionnelle-superieure](http://www.agvs-upsa.ch/fr/formation/formation-professionnelle-superieure)



FIGAS, votre spécialiste de la branche

# La succession d'entreprise en pratique

*La succession d'entreprise est pour chaque entrepreneur une mission stratégique de premier ordre. Une étude récente de Crédit Suisse montre qu'une PME sur 5 prévoit une succession dans les 5 ans. On estime ainsi que 70000 PME sont concernées par un changement de génération.* **André Frey, FIGAS**



■ En moyenne, près de 50 pour cent des propriétaires et dirigeants d'entreprises ont entre 50 et 65 ans. Dans le secteur de la mobilité, ce chiffre est même supérieur. Cette branche est donc largement confrontée au problème de la succession. Par ailleurs, les générations suivantes ont tendance à se développer moins rapidement, de sorte qu'une carence est à craindre à moyen terme. En fin de compte, cela signifie la fin de nombreuses entreprises. En outre, la proportion de successions familiales a tendance à reculer par rapport aux années précédentes, ce qui oblige à envisager plus souvent des solutions externes.

## Succession d'entreprise : réussite ou échec

Pourquoi certaines entreprises se vendent-elles bien et rapidement alors que pour d'autres, la démarche traîne en longueur et se révèle même impossible? La réponse n'est pas si simple. Mais on peut essayer néanmoins : penchons-nous de plus près sur quelques points essentiels susceptibles de faciliter la vente d'une entreprise.

### Facteurs du succès

- Aborder le sujet bien en amont (définition des acteurs, objectifs, lignes directrices et du calendrier).
- Maintenir les facteurs de réussite économiques (structure du capital, optimisation du potentiel de réussite, infrastructure rapide, forme juridique, etc.).
- Analyser les avantages et les inconvénients des différentes options de succession.
- Intégrer les aspects fiscaux, financiers et du droit successoral.
- Planifier des changements dans la sphère privée (futurs activités de loisirs).
- Se préparer à un processus de succession potentiellement plus long (recherche de repreneurs, négociations de vente, changements de plans, etc.).

### Obstacles

- Demander un prix irréaliste. Considérez l'entreprise du point de vue de l'acheteur. Des désirs irrationnels et l'ajout d'un potentiel

de bénéfice inexploité n'ont pas lieu d'être dans une estimation pertinente.

- Le modèle d'entreprise ou l'infrastructure n'ont pas été ajustés aux conditions actuelles. L'entreprise n'a pas anticipé son avenir et elle ne vit plus que sur ses réserves.
- L'entreprise n'est que difficilement vendable en raison de réserves élevées (par le passé, les bénéfices n'ont pas été reversés sous forme de salaires ou de dividendes pour des raisons fiscales et ont été conservés dans l'entreprise). Dans le langage familier, on qualifie ces entreprises de « cochons gras ». Une planification tardive de la baisse des réserves augmente généralement les charges fiscales.

## Ce que FIGAS peut faire pour vous

Nous accompagnons depuis plusieurs années les entreprises de la branche automobile pour l'organisation de leur succession. Nos spécialistes vous accompagnent notamment pour les tâches suivantes :

- Analyse de la situation et identification des possibilités en matière de succession
- Estimation de la valeur de l'entreprise, y compris évaluation de la valeur des biens fonciers et des équipements d'exploitation
- Élaboration de plusieurs solutions en intégrant les aspects fiscaux, financiers et du droit successoral (pour l'entreprise et l'entrepreneur)
- Accompagnement pour les négociations avec les bailleurs
- Aide à l'élaboration des contrats de vente et accords de succession
- Recherche de repreneurs dans nos contacts de la branche, dans notre rubrique « Marché des garages » de notre site Internet [www.figas.ch](http://www.figas.ch) et autres types de recherches

## Nous sommes là pour vous !

Vous avez des questions? N'hésitez pas à contacter Andreas Kohli, responsable fiduciaire ([www.figas.ch/a.kohli@figas.ch](http://www.figas.ch/a.kohli@figas.ch) / 031 980 40 76). Son équipe de spécialistes se tient à votre entière disposition et se fera un plaisir de vous accompagner dans votre processus de succession. <

## Appréciation des contrats de concessionnaire sous l'angle du droit des cartels: usage des données clients

# Qui est propriétaire des informations sur les clients ?

Avec cette quatrième contribution, l'UPSA clôt sa série d'articles consacrés à des questions choisies autour des contrats de concessionnaire, soumis à la Communication automobile (« Comauto ») applicable depuis le 1<sup>er</sup> janvier 2016. Nous examinons la question de savoir si les clauses contractuelles qui régissent la saisie et l'usage des données clients tiendraient bon en cas d'examen en application du droit des cartels. **Olivia Solari, UPSA**

### I. Situation de départ

La branche automobile, une pionnière. La branche automobile fait office de précurseur en matière d'usage et d'analyse des données clients. En effet, elle a déjà constaté que les données clients lui permettaient de s'assurer certains avantages concurrentiels grâce à une saisie et une mise en lien optimales des informations. Un emploi ciblé des données clients permet d'augmenter l'efficacité dans la chaîne de création de valeur, de réduire le risque de pertes ainsi que d'optimiser et personnaliser les produits.

Des règles contractuelles détaillées. Il n'étonne ainsi pas que les contrats de concessionnaire et de service renferment parfois des clauses détaillées sur la saisie et l'emploi des données clients.

### II. Les données clients en droit réel et de la protection des données

La question de la propriété. Chaque jour, un volume important de données clients coule vers les concessionnaires. Celles-ci sont ensuite transférées vers les fabricants et les fournisseurs. Mais à qui peut être attribuée la propriété de toutes ces données clients et comment les gérer ? Il existe de bonnes raisons d'admettre que le concessionnaire qui a généré les données en est le propriétaire. En effet, la codification et la sauvegarde initiales peuvent lui être attribuées, vu sous l'angle technique aussi bien qu'économique.

La question de la protection des données. En règle générale, ces données peuvent être qualifiées de données personnelles au sens de la loi sur la protection des données. Ainsi, chaque traitement de données doit respecter les principes de la légalité ainsi que de la proportionnalité et être destiné à des fins déterminées. Cela signifie notamment que le concessionnaire doit disposer de l'accord du client avant de saisir et transmettre les données qui le concernent.

### III. Clause contractuelle relative aux données clients, à la lumière du droit des cartels

Dépendance du concessionnaire. Dans la branche automobile, le concessionnaire est souvent lié à son partenaire contractuel. En particulier, un concessionnaire unimarque est exposé à des inconvénients économiques considérables en cas de changement de marque, ce qui traduit, du point de vue du droit des cartels, un contrôle du marché (soi-disant « position dominante relative ») par l'importateur face au concessionnaire.

Directives de comportement de l'importateur général. En cas d'un tel contrôle du marché, l'importateur général est soumis à un code de conduite particulier : il n'est ainsi pas autorisé à imposer des conditions inadéquates désavantageuses à son partenaire de distribution et de service, à faire dépendre la conclusion d'un contrat de celle d'un autre contrat, ni à résilier ou refuser un contrat d'atelier en l'absence de motifs importants.

Limites à l'usage des données. Dans les faits, les contrats de concessionnaire et de service renferment des clauses qui obligent les concessionnaires à transmettre leurs données clients et leurs données véhicules à l'importateur. Se pose ici la question de savoir si une telle norme viole la loi sur les cartels. Si oui, la clause en question serait frappée de nullité et l'importateur ne saurait exiger son application.

Clauses critiques. Les clauses suivantes édictées au détriment du concessionnaire pourraient être exclues en raison de la position dominante de l'importateur :

- Usage illimité et transmission. Le concessionnaire se voit obligé d'échanger activement et régulièrement ses données clients et véhicules. Il doit, dans ce cadre, mettre à la disposition de l'importateur toutes les données clients et véhicules.
- Motif de résiliation. Les contrats de concessionnaire et de service prévoient régulièrement qu'une violation du devoir de saisir et de transmettre les données clients justifie une résiliation immédiate du contrat.
- Communication. Les importateurs se réservent souvent le droit d'informer les clients au sujet de changements dans le réseau de distribution, d'un nouveau partenaire contractuel ou de la fin des rapports avec le concessionnaire actuel, etc., et utilisent, pour ce faire, les données clients de ce dernier.

Indemnisation. Si, après la résiliation des rapports commerciaux, l'importateur souhaite continuer à utiliser les données clients ou les transférer à un autre concessionnaire, la question d'une indemnisation adéquate peut alors se poser.

### IV. Recommandations de l'UPSA

Afin d'apporter un peu de clarté dans cette thématique, l'UPSA a demandé à la haute école zurichoise Hochschule für Angewandte Wissenschaften (ZHAW) d'analyser la question de la propriété et de l'usage des données clients au sein de la branche automobile. L'expertise correspondante peut être consultée sur notre site Internet [www.agvs-upsa.ch](http://www.agvs-upsa.ch) sous >Politique >REC / Comauto <

#### **Vous avez des questions sur ce thème ?**

Pour toute question, veuillez vous adresser au service juridique de l'UPSA. Le premier conseil juridique est gratuit pour les membres : téléphone 031 307 15 15 ou [rechtsdienst@agvs-upsa.ch](mailto:rechtsdienst@agvs-upsa.ch).

Informations et questions intéressantes également sur [www.agvs-upsa.ch](http://www.agvs-upsa.ch), sous >Prestations >Droit et impôts

L'UPSA Glaris a 50 ans

# De lointains souvenirs

L'UPSA Glaris a été fondée il y a 50 ans. La section compte aujourd'hui 30 entreprises pour quelque 200 collaborateurs.

L'histoire d'une réussite. Sandro Compagno, rédaction



Edwin Koller, président de l'UPSA Glaris, avec Ernst Frischknecht (à gauche) et Peter Hänni (à droite), anciens membres du comité.

■ Il fait froid à Näfels (GL) en ce lundi matin. Les nuages cachent les sommets montagneux qui entourent le canton de Glaris, comme pour le protéger. Le Mürtenstock a disparu, le Rautispitz et le Fronalpstock sont engloutis par les cumulus. Un mois de novembre ordinaire.

C'est dans ce décor qu'AUTOINSIDE se rend au Garage Freihof, à la sortie de Näfels. Edwin Koller, président de l'UPSA Glaris, Peter Hänni et Ernst Frischknecht, anciens membres du comité, ont essayé de reconstituer les 50 dernières années. La section a été fondée en 1966, Karl Enz en a été le premier président. On ne se souvient plus très bien des premiers temps de la section. « Les comptes-rendus de réunion n'existent que depuis 1986 », explique Ernst Frischknecht, membre du comité de 1982 à 2016.

« Avant, on se réunissait, mais on n'écrivait presque rien. On prenait quelques notes, c'était tout ». On n'avait d'ailleurs pas besoin d'autre chose. Dans le Glaris, le monde est petit : avec 38 500 habitants, tout le monde se connaît, tout le monde se parle.

Karl Enz a été le président fondateur et le trésorier de l'UPSA Glaris. « Un jour, pendant une réunion, j'ai demandé où en était la trésorerie », se rappelle Ernst Frischknecht. « On m'a répondu : ne vous inquiétez pas, on a de l'argent... ». La discussion s'est arrêtée là.

## Des corvées aux instructeurs à plein temps

En fouillant dans les souvenirs, on découvre les motivations qui ont poussé Karl Enz et ses camarades à fonder la section, il y a un demi-siècle : l'enjeu était essentiel-

lement la formation professionnelle. « Au début, l'école professionnelle était installée dans le Garage zur Höhe, à Glaris », se rappelle Peter Hänni, qui a été longtemps dirigeant de la concession Peugeot et Subaru, et membre du comité de 1986 à 2013. « C'était un travail ardu de former les jeunes », explique le garagiste retraité, avant de raconter une anecdote : à la fin des années 70, le comité avait acheté un énorme moteur V8 américain pour que les apprentis puissent apprendre à visser et dévisser. De nos jours, les apprentis de la branche automobile du Glaris fréquentent l'école professionnelle des métiers de l'industrie à Ziegelbrücke avec leurs collègues du canton de Saint-Gall résidant de ce côté du Ricken. L'UPSA Glaris emploie deux instructeurs à plein

temps, qui suivent les apprentis et dispensent les cours interentreprises obligatoires. La section de Glaris comprend 30 entreprises et 200 collaborateurs, dont 60 apprentis. Il est difficile de trouver des jeunes qualifiés, déclare le président, Edwin Koller : « Notamment pour la formation en mécatronicien d'automobile, les attentes sont fortes ».

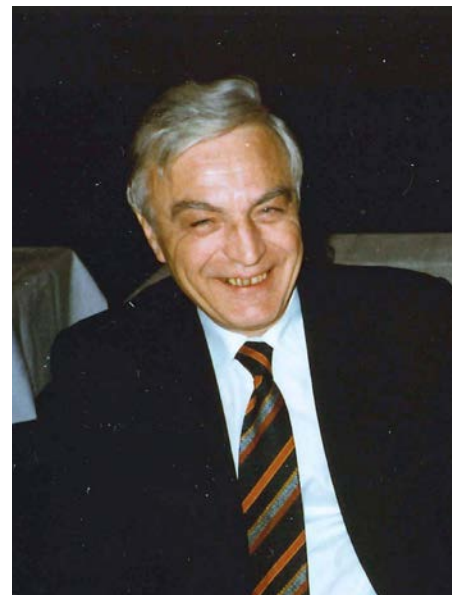
### « Garagissimo » sous les feux de la rampe

Chaque année, 1300 à 1400 véhicules neufs sont vendus dans le canton de Glaris. Le marché est de taille modeste, il n'y a pas de gros concessionnaires. « L'avantage, c'est qu'il y a un chef dans chaque entreprise. Chaque client a un interlocuteur », ajoute E. Koller. Le réseau relationnel fonctionne encore dans le petit Zigerschlitz. « Mais cela n'est efficace que si la palette des modèles est conséquente », explique l'entrepreneur de 38 ans, qui représente Renault et Dacia dans le Garage Freihof de Näfels.

Outre la formation professionnelle, la collaboration avec les autorités est un élément crucial pour Edwin Koller. « Nous voulons également avoir un impact politique ». Non en tant qu'élus, mais comme représentant des intérêts. L'évènement phare de la vie associative de l'UPSA Glaris est chaque printemps le salon automobile cantonal « Garagissimo » qui a célébré en 2016 sa 20<sup>e</sup> édition. Les membres de l'UPSA se retrouvent en outre régulièrement pour partager des moments de loisir. « Nous bénéficions d'une concurrence saine dans le Glaris », estime Ernst Frischknecht, « nous pouvons dialoguer ».

Préserver cette convivialité est primordial pour le président Edwin Koller : « Mais ce n'est pas simple. Bien souvent, nous n'avons pas le temps d'organiser des rencontres ». Autre sujet important, l'avenir de la branche automobile. E. Koller : dans quelle direction dois-je orienter ma stratégie ? Comment conduirons-nous à l'avenir ? Avec des véhicules électriques ? Hybrides ? Au gaz naturel ?

Ou encore à l'hydrogène ? Dans la branche, tout le monde se penche sur ces questions. Que ce soit à Wolfsburg, à Turin, à Toyota... ou ici à Näfels. <



Le président fondateur Karl Enz (†), photo non datée.

## Section Argovie

### > Satisfaction après les expositions automobiles en 2016

■ **erc.** Durant le weekend du 21 au 23 octobre 2016, l'UPSA a brillamment clôturé sa série d'expositions automobiles au centre sportif Bustelbach de Stein, après Oberentfelden et Baden. « L'évènement s'est bien implanté », estime Heinz Frei, membre du comité de l'UPSA Argovie, section Fricktal, qui tire un bilan positif de la huitième exposition automobile de Stein. 28 garagistes ont présenté 25 marques et plus de 130 véhicules. Heinz Frei : « Nous n'avions encore jamais eu autant de visiteuses et visiteurs. Les gens ont noté dans leur agenda la date de l'exposition ». Les exposants étaient tout autant satisfaits.

Au printemps déjà, l'ouverture de l'exposition automobile de l'UPSA (aarauWEST, du 1<sup>er</sup> au 3 avril) à Oberentfelden avait suscité l'engouement du public. Au TRAFO de Baden, le centre des congrès, les nouveautés et les tendances du secteur automobile ont attiré les visiteurs en nombre, du 14 au 16 octobre 2016. Petites citadines, breaks et SUV, ou encore voitures de sport racées : les amateurs d'automobiles ont été enchantés. La possibilité de comparer directement les prix, la perfor-



M. le Maire Hansueli Bühler (à gauche), Heinz Frei, membre du comité de l'UPSA Argovie, section Fricktal, et le directeur du salon Chris Regez (à droite) lors du coupé du ruban pour l'inauguration de l'exposition automobile de l'UPSA à Stein.

mance, la consommation, le type de moteur et le design a prouvé que le succès des expositions automobiles de l'UPSA pouvait s'accompagner de nouveautés constantes.

Le tapis rouge déroulé pour l'occasion

illustre, pour les visiteurs déambulant à travers la présentation, à quel point les garagistes et les organisateurs appréciaient l'intérêt suscité par la vaste palette de modèles des différentes marques. <

2<sup>e</sup> championnat des métiers du canton de Zurich en technique automobile

# De la voiture miniature à la

Dans les halls du salon de Zurich, les nouveautés de la 30<sup>e</sup> édition de l'Auto Zürich se côtoyaient étroitement. À quelques mètres de là, dans le « Brain-Village », se trouvaient ceux qui entretiendront et répareront très bientôt les modèles exposés : 30 jeunes et talentueux mécatroniciens d'automobile en 4<sup>e</sup> année de formation se sont affrontés au cours du 2<sup>e</sup> championnat des métiers du canton de Zurich. Sandro Compagno, rédaction



Sous pression : un participant à l'œuvre sur une boîte de vitesses.

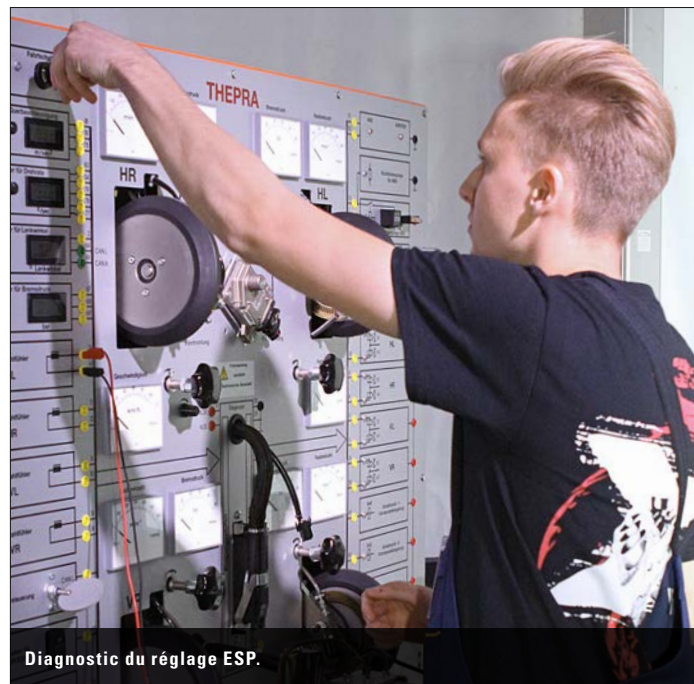


Recherche de dysfonctionnement sur le poste système BUS/info-divertissement.

■ Les 30 jeunes hommes (aucune femme ne participait) devaient passer sur cinq postes : réglage ESP, boîte de vitesses, moteur, système BUS/info-divertissement et géométrie de direction. « Un mélange de diagnostic et de mécanique », explique Klaus Schmid, responsable du département technique automobile à l'école professionnelle technique de Zurich, en présentant les tâches confiées aux apprentis. Ceux-ci avaient 45 minutes pour effectuer chacune des 5 missions, un programme exigeant et intense dans un environnement inhabituel et soumis à de multiples distractions. Quelque 200 écoliers venus de 12 écoles secondaires ont visité le « Brain-Village », recueilli des informations sur les métiers de l'automobile et observé les apprentis au travail.

## Un avantage infime

Eric Meier, apprenti chez Merbag à Bachenbülach, a su le mieux s'adapter au stress et à l'environnement. Il a remporté trois des cinq appréciations individuelles et a dépassé d'un cheveu son homonyme David Meier, à égalité en points. La troisième place est revenue à Nicola Spieser. Le vainqueur, enchanté, titulaire de la Car Academy, a confié s'être senti en confiance pendant l'épreuve : « Mais on ne sait jamais ce que les autres font. » Les voitures représentent pour lui une véritable passion, ajoute le futur mécatronicien d'automobiles : « Pas seulement parce qu'elles sont belles, mais pour la technologie. » Cet engouement pour la technique l'avait déjà propulsé dans l'univers des voitures miniatures lorsqu'il était enfant.



Diagnostic du réglage ESP.



# Mercedes

« J'ai également participé au championnat suisse. Aujourd'hui, je n'ai plus le temps », conclut Eric Meier.

## Recommandations de la directrice de la formation

Silvia Steiner, conseillère d'État, a procédé à la cérémonie de récompense des trois lauréats dimanche après-midi au « Brain-Village ». La directrice de la formation du canton de Zurich a souligné l'importance du système dual, notamment en ces temps de pénurie de main-d'œuvre. Elle a félicité les 30 participants pour leur engagement, mais leur a également conseillé de « rester ouverts à la nouveauté après la formation et de continuer à se former. » Et d'ajouter : « Le système dual ne s'achève pas une fois le diplôme obtenu ! » <



Eric Meier et Silvia Steiner, directrice de la formation de Zurich.



Les trois vainqueurs (de g. à dr.) : David Meier, Eric Meier et Nicola Spieser.

## « Tous les garagistes devraient s'intéresser aux voitures au gaz. »

sco. Au « Brain-Village », lors du salon Auto Zürich, un groupe de personnalités brillantes a discuté des techniques d'entraînement de demain. Animé par Reinhard Kronenberg, rédacteur d'AUTOINSIDE, le débat a réuni Thomas Büttler, spécialiste des systèmes d'entraînement des véhicules de l'Empa, Diego Battiston, Managing Director de Hyundai Suisse, et Peter Graf de l'Association Suisse de l'Industrie Gazière (ASIG). Ils ont évoqué les perspectives et les dérives d'un avenir mobile avec moins d'émissions de CO<sub>2</sub>.

Il est désormais prouvé que la part d'émission de CO<sub>2</sub> par voiture diminue. Reste que l'émission moyenne en Suisse dépasse encore de 18 grammes la moyenne de l'UE. D'une part, les Suisses tiennent aux moteurs puissants, d'autre part le taux de véhicules à 4 roues motrices est plus important en Suisse qu'en Europe. Une situation qui peut évoluer, mais lentement, a estimé Thomas Büttler dans son introduction : « Il faudra neuf ans pour renouveler entièrement le marché suisse. »

## « Nous voulons convaincre par de nouvelles technologies. »

Comment les Suisses conduiraient-ils demain ? La flotte globale comprend plus de 95 % de voitures à essence ou diesel. Diego Battiston, directeur de Hyundai, ouvre une brèche : non sans fierté, il a présenté la Hyundai ix35 Fuel Cell, roulant exclusivement à l'hydrogène : « Nous voulons convaincre par de nouvelles technologies. » Sur la Hyundai, l'hydrogène entraîne un moteur électrique. La voiture se conduit alors comme un véhicule électrique, a expliqué l'un des rares propriétaires de ce nouveau type de voiture, assis parmi le public. « Il serait bon que d'autres marques lancent sur le marché leurs propres modèles », a ajouté D. Battiston. Cela inciterait à l'extension du réseau de stations de recharge. En effet, à l'heure actuelle, la Hyundai à l'hydrogène ne peut refaire le plein qu'à deux endroits dans toute la Suisse ! « Dans un premier temps, il suffirait d'installer dix stations à des endroits pertinents », estime Diego Battiston.

## « Il n'y a aucune raison de ne pas se convertir au gaz. »

Le législateur suisse privilégie l'électromobilité. Dans le calcul des émissions de CO<sub>2</sub> d'une flotte, la voiture électrique atteint 0 gramme de CO<sub>2</sub>, quel que soit le mode de production de l'électricité. Ce qui dérange Peter Graf. « Les gens pensent que l'électricité est une bonne chose, car elle est renouvelable, et que le gaz est nocif parce qu'il est fossile ». Mais on oublie que le réseau de gaz suisse compte, outre les 80 % de gaz naturel, également 20 % de biogaz. « Ceux qui roulent aujourd'hui à l'essence ou au diesel pourraient facilement passer au gaz », estime-t-il. « On ne perd rien en confort et cela économise du CO<sub>2</sub>. Il n'y a aucune raison de ne pas se convertir au gaz. » La conception automobile de P. Graf pour l'avenir penche vers les hybrides plug-in avec générateur d'électricité auxiliaire (range extender), fonctionnant au biogaz : « La voiture électrique ne pouvant parcourir qu'entre 400 et 600 km ne peut pas constituer une alternative solide. Elle est trop lourde, nécessite trop de ressources pour la production et pour l'élimination ». Peter Graf s'est ensuite adressé au public : « Tous les garagistes devraient s'intéresser aux voitures au gaz. S'il n'y a plus que des voitures électriques en circulation, vous n'aurez plus de travail... ».



En plein débat (de g. à dr.) : Thomas Büttler, l'animateur Reinhard Kronenberg, Peter Graf et Diego Battiston.

## Section des deux Bâle

### > Le nouveau centre de formation officiellement inauguré

■ Après une phase de planification et de construction de près de quatre ans, le nouveau centre de formation de la branche automobile a officiellement ouvert ses portes le 28 octobre 2016, devant quelque 150 membres et invités.

Suite à une longue période d'étude et des travaux de rénovation de près d'un an, trois ateliers incluant des salles de cours, un espace de formation et de détente séparé, ainsi qu'une salle de conférence dans l'ancien bâtiment situé Hauptstrasse 11 à Sissach, ont vu le jour. Les membres du comité de pilotage, Armin Bühlmann, René Degen et Daniel Riedo, étaient fiers de présenter aux membres et aux invités le nouveau centre de formation dans le cadre de l'inauguration officielle.

Le président Martin Wagner, qui a conduit la cérémonie d'ouverture, s'est réjoui d'accueillir une centaine de membres et une cinquantaine d'invités.

Christoph Buser, directeur de la chambre économique, et Monica Gschwind, conseillère d'État, ont rendu hommage à l'énorme

engagement déployé pour ce nouveau centre de formation qui est une franche réussite.

Dans une courte rétrospective et surtout dans un regard vers l'avenir, le président René Degen a évoqué la difficile recherche d'un bâtiment approprié jusqu'à la trouvaille presque fabuleuse des locaux de Sissach.

Le président central Urs Wernli a personnellement présenté ses félicitations pour

l'ouverture du nouveau centre de formation.

Le samedi, le centre de formation a ouvert ses portes au grand public. Près de 200 personnes ont visité le centre, tandis que des apprentis et des instructeurs de la branche automobile leur présentaient les salles et les moyens techniques dans les ateliers et au laboratoire d'électricité/électronique. <



L'inauguration officielle a eu lieu le 28 octobre : près de 150 personnes étaient présentes.

### > 6<sup>e</sup> salon de la formation professionnelle et continue de Bâle : plus de 30 000 visiteurs

■ Le salon de la formation professionnelle et continue de Bâle est devenu l'un des événements incontournables pour les entreprises et les associations de branche pour assurer le recrutement de la jeunesse. Cette 6<sup>e</sup> édition en fut de nouveau la parfaite illustration.

On ne pouvait pas rater le stand de la

section UPSA des deux Bâle grâce à la présence d'une nouvelle Opel Corsa OPC restaurée, qui a attiré les regards des jeunes et des moins jeunes.

Les organisateurs du salon se souviendront ainsi d'une édition passionnante, diversifiée et réussie ! La collaboration sur le stand avec les apprentis, lesquels ont ren-

seigné les visiteurs sur les métiers de l'automobile, constitue année après année un enrichissement pour les organisateurs.

Les échanges passionnants avec les jeunes avides d'informations ont été très enrichissants, tant pour les formateurs et les instructeurs présents sur le stand que pour les apprentis. <



Une femme dans un univers masculin : Debora Raaf.



De gauche à droite : Nicola Antonelli, Gabriel Barell, Marcel Hollenstein, René Degen, Hans-Rudolf Hartmann.

**ContiTech**

www.contitech.de

**> Un adaptateur de boîte de vitesses plus léger et qui réduit les émissions de CO<sub>2</sub>**

L'adaptateur de boîte de vitesses de ContiTech en polyamide renforcé de fibres de verre pèse 55 % de moins par rapport à la variante initiale en aluminium. Il a été récompensé lors des 14<sup>e</sup> Materialica Design + Techno-

logy Awards et a remporté l'or dans la catégorie Efficacité énergétique.

Cette pièce a été spécialement conçue pour les voitures de tourisme premium qui répondent aux plus hautes exigences de confort

et de sécurité. Mais tout est une question de poids et plus c'est lourd, plus les émissions de CO<sub>2</sub> augmentent. Ainsi, pour arriver à respecter les plafonds toujours plus stricts, les constructeurs misent sur les composants allégés: les plastiques techniques, qui jouent un rôle de plus en plus important dans le développement de nouvelles pièces en réduisant le poids de la voiture, et donc les émissions de CO<sub>2</sub>.

Cependant, il ne faudrait pas que ces matériaux plus légers altèrent la fonctionnalité des composants et c'est précisément ce défi qu'a remporté ContiTech, y compris avec l'adaptateur de boîte de vitesse très allégé NAG 3. Montée sur les voitures de tourisme, cette pièce transmet directement la force de la

boîte au châssis. Elle résiste durablement et avec fiabilité à cette forte sollicitation.

ContiTech fabrique des composants allégés en polyamide renforcé de fibres de verre pour la branche automobile depuis déjà 2006, dont les supports moteur hautement résistants qui ont été produits à plus de trois millions d'exemplaires en 2013.

En 2014, ContiTech a en outre présenté la première traverse de boîte de vitesse pour l'essieu arrière dans ce matériau, puis en 2015, le premier support de fixation supérieure qui est monté tant sur le châssis que sur les essieux avant et arrière des voitures de tourisme. ContiTech a même déjà livré des millions de supports pendulaires et supports de couple en polyamide. <



**FIGAS – Votre professionnel de la branche**  
professionnel – discret – personnel



## L'Auditeur d'entreprise

**évalue** l'équipement mobilier et les biens immobiliers de la branche automobile



**établit** des évaluations d'entreprise



**accompagne** les discussions lors de processus de succession



**sert** d'intermédiaire entre les exploitations de la branche automobile au niveau national

**FIGAS Fiduciaire de la branche automobile suisse SA**  
Mühlestrasse 20 | 3173 Oberwangen  
Téléphone +41 31 980 40 50 | www.figas.ch

Une entreprise du groupe OBT

# ACTUALITÉS

## pour les garagistes

**Rendez-vous sur  
le portail des  
garagistes suisses  
www.agvs-upsa.ch**

 **UPSA | AGVS**

**Vous avez des nouvelles portant sur votre section ou votre entreprise? Communiquez-les nous le plus rapidement possible!**  
Téléphone 043 499 19 81 ou e-mail [newsdesk@agvs-upsa.ch](mailto:newsdesk@agvs-upsa.ch)

**Ronal Group**

www.ronalgroup.com

**> La RONAL R60-blue, la jante durable de demain, disponible dès maintenant**

La Ronal R60-blue est la première jante pour voiture de tourisme à avoir été conçue et développée de manière durable, en tenant compte de l'ensemble du cycle de vie, de l'approvisionnement en matériaux jusqu'à l'élimination, en passant par le design, la production et le transport. L'utilisation de la technologie Undercut et le choix écologique d'un design multirays entraînent une réduction du poids de 600 g par jante. L'extraction de l'aluminium ainsi que la fabrication de la jante se font à l'aide d'électricité 100 % verte, ce qui permet de réduire de 20 % les émissions de CO<sub>2</sub>. Les systèmes de peintures sont eux aussi choisis en fonction de leur performance environnementale,

soit avec 50 % de solvant en moins.

Le label « Made in Germany » de la R60-blue est un autre gage de courtes distances de transport jusqu'au centre de logistique et jusqu'au client et gage de baisse de la consommation de carburant et des émissions de CO<sub>2</sub> à la livraison. Le processus d'emballage est également durable et promeut l'activité locale et équitable : les cartons sont entièrement fabriqués à partir de matériaux recyclés et les accessoires sont emballés dans des ateliers locaux par des personnes handicapées. Dernier point important : la R60-blue est entièrement recyclable !

La Ronal R60-blue est considérée comme la pionnière d'une

nouvelle génération de jantes respectueuse de l'environnement. Elle est d'ores et déjà disponible pour les voitures écologiques, notamment la Golf GTE hybride, l'e-Golf, l'Auris hybride et la Prius hybride, et bien d'autres modèles. En outre, cette jante se combine idéalement aux pneus à faible résistance usuels. <

**ZF Friedrichshafen AG**

www.zf.com

**> ZF complète son portefeuille avec les convertisseurs de couples de Sachs pour les boîtes automatiques**

ZF Aftermarket enrichit son vaste portefeuille de la marque établie Sachs pour l'après-vente, avec 55 convertisseurs de couples de la nouvelle génération pour boîtes automatiques de voitures de tourisme. Ceci lui permet de proposer les célèbres composants de qualité de première monte ZF, une forte puissance hydrodynamique et des embrayages de

pontages spécifiques. Les nouveaux produits peuvent également être combinés à un convertisseur à deux amortisseurs (TwinTD) afin d'améliorer l'efficacité énergétique, le comportement de la boîte de vitesses et le confort de conduite. Devant une demande mondiale croissante en voitures de tourisme équipées de boîte automatique, la nouvelle génération de convertisseurs de couples ZF est la solution d'après-vente idéale pour les boîtes automatiques modernes.

Le convertisseur de couple hydrodynamique ZF de la marque Sachs offre des composants de transmission de première classe qui s'adaptent individuellement à la chaîne cinématique. L'embrayage de pontage du convertisseur se compose d'un embrayage de pontage et d'amortisseurs de torsion qui, combinés, empêchent l'usure au démarrage, transmettent une puissance plus efficace, réduisent les pertes d'énergie et les bruits tout en améliorant encore la dynamique de conduite. Grâce aux composants de qualité ZF, la chaîne cinématique est plus efficace et plus silencieuse : fini le stress lors des démarrages en côte, des trajets professionnels et des embouteillages soudains. <



**Meyle**

www.meyle.com

**> Un seul fournisseur : kit original complet de joints tripodes Meyle pour les modèles VAG**

Meyle présente six kits de joints tripodes de haute qualité de construction. Sont incluses toutes les pièces nécessaires à l'utilisation, y compris une graisse haute performance spécialement optimisée pour la lubrification des joints.

Le joint tripode assure une transmission de force égale entre la boîte de vitesses et les roues et est souvent responsable des claquements qui se font entendre lors des alternances de charges : avec une alternance constante, les rouleaux des tripodes peuvent entrer dans l'habitacle et donner trop de jeu au joint, ce qui engendre des bruits gênants, par exemple dans les virages. Une défaillance du joint peut en outre être causée par un défaut d'étanchéité dans le soufflet pour joints universels qui peut faire entrer l'humidité et à son tour corroder le joint.

Grâce aux kits complets Meyle, les ateliers indépendants peuvent offrir dès maintenant à leurs clients une réparation rapide à un prix avantageux : toutes les pièces sont incluses et ajustées les unes aux autres de manière optimale. Sont également inclus des colliers de serrage de première monte, un soufflet et des boulons de sécurité. Sans oublier une graisse haute performance, spécialement conçue pour la lubrification de ce type de joints, les rendant plus résistants, réduisant le frottement et l'usure. Enfin, cette graisse optimisée permet de réduire les pertes d'énergie lors de la transmission de force. <

Grâce aux kits complets Meyle, les ateliers indépendants peuvent offrir dès maintenant à leurs clients une réparation rapide à un prix avantageux : toutes les pièces sont incluses et ajustées les unes aux autres de manière optimale. Sont également inclus des colliers de serrage de première monte, un soufflet et des boulons de sécurité. Sans oublier une graisse haute performance, spécialement conçue pour la lubrification de ce type de joints, les rendant plus résistants, réduisant le frottement et l'usure. Enfin, cette graisse optimisée permet de réduire les pertes d'énergie lors de la transmission de force. <

**Axalta Coating Systems**

www.axalta.de

**> La Voltatex 1175W-1K : une durée de vie plus longue et une utilisation simplifiée**

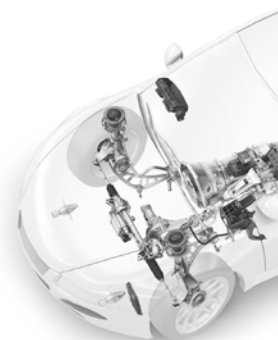
Axalta Coating Systems (NYSE: AXTA), fournisseur mondial de peintures liquides et en poudre, a développé une nouvelle peinture noire magnétique à un composant : la Voltatex® 1175W-1K. Le nouveau revêtement tient plus longtemps et est nettement plus simple à utiliser que les systèmes à deux composants traditionnels, tout en offrant les mêmes propriétés techniques.

Les nouvelles peintures pour tôles magnétiques à polymérisation autonome prennent de plus en plus d'importance dans la

fabrication des noyaux magnétiques des stators ou des rotors. Ces revêtements offrent en effet divers avantages décisifs en créant des paquets de tôle plus précis et plus reproductibles, sans pression lors du processus de polymérisation. Ils sont donc très recherchés, en particulier la construction des installations éoliennes, mais également des moteurs de voitures électriques et hybrides. <

**VOTRE SPÉCIALISTE  
POUR BOÎTES DE  
VITESSES, DIRECTIONS  
ET ESSIEUX.**

ZF Services Schweiz AG  
8604 Volketswil  
zf.com/services/ch



## AVIA

www.avia.ch

## &gt; À plus 41,5 ou moins 41,8 degrés, tout marche comme sur des roulettes avec AVIA

En 2003, à Grono, dans le sud des Grisons, le thermomètre a grimpé à 41,5 degrés, un record de chaleur en Suisse. En 1987, dans le village neuchâtelois de La Brévine, les températures avaient chuté à moins 41,8 degrés, un record de froid pour la région. Au total, une incroyable différence de 83,3 degrés.

Cette tension représente un grand défi pour AVIA, l'association des importateurs indépendants suisses de produits pétroliers, lors du choix des produits. Sous ce label commun, 11 entreprises membres approvisionnent le plus grand réseau de stations-service de Suisse, avec près de 600 pompes à essence et plus de 100 boutiques. AVIA et ses entreprises partenaires

veillent également à ce que le transport individuel motorisé puisse s'effectuer sans problème d'un point A à un point B à des températures les plus diverses. Le client peut à tout moment faire le plein sans argent liquide. Les 11 petites et moyennes sociétés pétrolières sont également des fournisseurs importants de mazout et de lubrifiants.

Schätzle AG, à Lucerne, est l'une des 11 entreprises AVIA. Elle approvisionne près de 90 stations-service AVIA en Suisse centrale, parfois équipées de boutiques et d'installations de lavage. La coopération entre Schätzle AG et AVIA est un partenariat gagnant-gagnant. D'une part, AVIA profite du fort ancrage de l'entreprise familiale

lucernoise sur les marchés locaux et d'autre part, Schätzle AG tire un grand avantage du savoir-faire produit et de la puissance économique du groupe AVIA. Cela peut se répercuter sur le client dans les mêmes conditions. En tant que fournisseur de carburant, de lubrifiants et de mazout, Schätzle AG fait partie des principaux fournis-

seurs d'énergie de Suisse centrale. 15 000 clients lui font confiance, que ce soit pour remplir ou réviser le réservoir. L'entreprise familiale dirigée aujourd'hui par la cinquième génération emploie près de 60 collaborateurs. L'année dernière, le fournisseur d'énergie lucernois a enregistré un chiffre d'affaires de 322 millions de francs. <



Robert Peter, responsable de la logistique et de la distribution des stations-service de Schätzle AG, à Lucerne, et Benno Seeholzer (à dr.) sont prêts à accueillir les prochains clients. (Photo : Thomas Wältli).

## Continental

www.continental-corporation.com

## &gt; Continental lance la production en série du premier moteur hybride de 48 volts



Le nouveau Renault Scénic Diesel avec «Hybrid Assistent».

Continental électrifie une variante diesel des nouveaux modèles Renault Scénic et Grand Scénic. Les véhicules en série sont dotés pour la première fois

d'un moteur hybride de 48 volts grâce au système «Hybrid Assistent» du constructeur. Il s'agit d'une solution technique particulièrement rentable visant à

réduire considérablement la consommation de carburant et les émissions de gaz d'échappement. Le démarreur-générateur conventionnel est remplacé par un moteur électrique d'une puissance continue de 6 kW (et 10 kW de façon temporaire) qui entraîne le vilebrequin du moteur via une courroie. Les moteurs électriques sont livrés avec un onduleur intégré provenant de l'usine Continental de Nuremberg.

« Nous sommes fiers d'avoir pu gagner Renault comme premier client pour nos moteurs 48 volts », déclare José Avila, responsable de la division

Powertrain au comité directeur de Continental. « D'autres productions en série approchent, tant pour les diesel que les essence, en Europe, mais aussi sur d'autres marchés comme en Chine ou en Amérique du Nord. »

Selon les estimations de Continental, le marché des moteurs de 48 volts va connaître une croissance significative dans les prochaines années. Et Rudolf Stark, directeur de la division Hybrid Electric Vehicle, d'ajouter : « En 2025, un véhicule produit dans le monde sur cinq sera équipé d'un moteur 48 volts. » <

Nouveau: FGS, la remorque avec essieu élévateur et 100% d'équilibrage

Poids utile à 2,9t



Remorques pour le transport de voitures, carrosseries  
Visitez notre exposition ou demandez une démonstration. Disponible également en modèle communal.

**T&W Technik**

Dammstr. 16, 8112 Otelfingen  
tél. 044 844 29 62  
www.fgs-fahrzeuge.ch



Le plus complet des services de réparation de boîtiers électroniques pour auto de Cortellini & Marchand AG

www.auto-steuergeraete.ch

061 312 40 40

Rheinfelderstrass 6, 4127 Birsfelden

Vous cherchez, nous trouvons –  
Votre service de recherche pour pièces automobiles d'occasion

www.gebrauchte-fahrzeugteile.ch

**Forcar**

www.forcar.ch

> **Stil ne fait pas de pause hivernale: son partenaire Forcar l'accompagne également dans la saison froide**

Avec les produits Forcar, les automobilistes sont équipés au mieux pour la saison froide. Les experts en accessoires de sport partagent quelques bonnes astuces pour l'hiver. Par exemple, toujours avoir sur soi, dans une poche ou un sac, un dégivreur de serrure. Une vue dégagée est fondamentale pour garantir la sécurité du voyage. Une bonne visibilité peut être assurée par des accessoires spéciaux les plus divers pour aller avec le lave-glace et la raclette. Pour les utilisateurs sensibles aux températures, on recommande la version avec gants. Car c'est justement en hiver qu'il faut faire attention. L'humidité et les restes de sel de déneigement peuvent abîmer les jantes et la carrosserie. Forcar a également prévu des produits adaptés à l'entretien, à commencer par le nettoyeur de jantes, jusqu'à la finition de la peinture.



Le fournisseur de jantes en alliage léger propose maintenant à ses clients le pack Sérénité. Il comprend un conseil compétent qui couvre le service de livraison fiable, le montage sur le véhicule jusqu'au stockage des roues des clients. Les nouvelles roues complètes sont disponibles à partir de 183 francs chez les spécialistes des accessoires. Les vis et les écrous sont disponibles dans toutes les tailles, en gris et en noir. Les clapets de protection sont proposés en noir, bleu, jaune, vert, orange, rouge et chrome. Le set de 20 est vendu à partir de 24 francs.

Les enjoliveurs viennent compléter le portefeuille de Forcar. Un grand choix de modèles et coloris est proposé dans des tailles allant de 12 et à 17 pouces. Le set de 4 est vendu chez Forcar dès CHF 33.80. <

La CP MOBIL est la caisse de pensions des associations professionnelles UPSA ASTAG 2roues Suisse USIC

## Entre de bonnes mains aussi en 2017.

La caisse de pensions MOBIL vous remercie de votre confiance et vous souhaite succès et prospérité pour la nouvelle année.

CP MOBIL, Wölflistrasse 5, Case postale, CH-3000 Berne 22, Tél. +41 (0)31 326 20 19, www.pkmobil.ch

**PK MOBIL**  
**CP**

En route vers un avenir sûr

### AUTOINSIDE – Organe officiel de l'Union professionnelle suisse de l'automobile (UPSA)

89<sup>e</sup> année, 11 numéros en allemand et en français, tirage 15/16 certifié REMP/FRP: 11 882 exemplaires dont 8947 en allemand et 2935 en français

#### Éditeur

Union professionnelle suisse de l'automobile (UPSA)  
info@autoinside, www.upsa-agvs.ch

#### Éditions

AUTOINSIDE  
Wölflistrasse 5, CH-3006 Berne  
Tél. +41 31 307 15 15, fax +41 31 307 15 16  
verlag@autoinside.ch, www.autoinside.ch

#### Abonnements

Abonnement annuel Suisse CHF 110.- (TVA incluse), Numéro à l'unité CHF 11.-, étranger sur demande  
Tél. +41 31 307 15 22, fax +41 31 307 15 16  
abo@autoinside.ch, www.autoinside.ch

#### Rédaction

AUTOINSIDE  
Flurstrasse 50, CH-8048 Zurich  
Tél. +41 43 499 19 81, fax: +41 43 499 19 78  
redaktion@autoinside.ch  
Équipe de rédaction: Mario Borri (mbo), Sandro Compagno (sco), Reinhard Kronenberg (kro), Sascha Rhyner (srh), Jean-Pierre Pasche (jpp), Bruno Sinzig (bs), Raoul Studer (rs).

Autres articles de:  
André Frey, Harry Pfister, Arnold Schöpfer, Olivia Solari, Urs Wernli

Conception: Heini Schmid, Robert Knopf

#### Annonces

Kneisel Media  
Schlossmatte 15, case postale 1220  
CH-3110 Münsingen  
Tél. +41 79 755 04 44 / +41 31 791 11 56  
fax +41 31 791 11 52  
autoinside@bluewin.ch, www.autoinside.ch  
Günther Kneisel

#### Impression/envoi

galledia ag  
www.galledia.ch

Les articles publiés font l'objet de recherches approfondies. Toutefois, l'UPSA ne garantit pas l'exactitude, l'intégralité et l'actualité des articles.



imprimé en suisse

**UPSA | AGVS**

Union professionnelle suisse de l'automobile  
Unione professionale svizzera dell'automobile  
Auto Gewerbe Verband Schweiz

**IMPRESSUM**



# CarGarantie

souhaite à l'ensemble du secteur automobile un joyeux Noël et une bonne année.

La compétence  
au service  
du client.

**CarGarantie:**  
Votre spécialiste en  
matière de garantie  
et de fidélisation  
clients.

CG CAR-GARANTIE  
VERSICHERUNGS-AG

TEL 061 426 26 26  
[www.cargarantie.ch](http://www.cargarantie.ch)

 **CarGarantie<sup>®</sup>**  
*takes the risk out* 